

S E R V I C E**I N F O R M A T I O N**

Seite/page 1 of 5

5 UL 98-D/E

June 1998

**Zulässige Risse im Turbinengehäuse des Turboladers bei
914 (Serie)****Acceptable Cracks in the turbine housing of the turbo charger for
engine 914 (series)****vorgeschrieben
mandatory****1) Wiederkehrende Symbole:**

Bitte, beachten Sie die folgenden Symbole, die Sie durch die Service-Information begleiten:

- ▲ **WARNUNG:** Warnhinweise und Maßnahmen, deren Nichtbeachtung zu Verletzungen oder Tod für den Betreiber oder andere, dritte Personen führen können.
- **ACHTUNG:** Besondere Hinweise und Vorsichtsmaßnahmen, deren Nichtbeachtung zu Beschädigungen des Motors und zum Gewährleistungsausschluß führen können.
- ◆ **HINWEIS:** Besondere Hinweise zur besseren Handhabung.

2) Einführung:

Diese Informationen sollen dem Flugzeugbauer und Betreiber helfen, korrekte Betriebsbedingungen und Installation zu gewährleisten und dadurch optimale Leistung und Zuverlässigkeit zu erzielen.

3) Technische Daten und allgemeine Information über den Motor:

Ergänzend zu dieser Information ist folgendes zu beachten:

- 📖 gültiges Motor-Handbuch
- 📖 Technisches Datenblatt
- 📖 Leistungs-, Drehmoment- und Verbrauchskurven
- 📖 Aktuelle Ersatzteilleiste
- 📖 Einbauhinweise und -checkliste für den Motor
- 📖 alle Service-Informationen über die betroffene Motortype
- 📖 Reparaturhandbuch

4) Betreff

Alle Motoren der **Type**

914 UL (Serie)

914 F (Serie)

1) Repeating symbols:

Please, pay attention to the following symbols throughout the service information emphasizing particular information:

- ▲ **WARNING:** Identifies an instruction, which if not followed, may cause serious injury or even death.
- **ATTENTION:** Denotes an instruction which if not followed, may severely damage the engine or could lead to suspension of warranty.
- ◆ **NOTE:** Information useful for better handling.

2) Introduction:

This information is intended to assist the aircraft designer, manufacturer and builder to achieve correct operating conditions and assembly for the engine and consequently optimum performance and reliability.

3) Technical data and general information:

In addition to this technical information refer to:

- 📖 current issue of the Operator's Manual
- 📖 engine data sheet
- 📖 power, torque and fuel consumption curves
- 📖 current issue of the spare parts list
- 📖 engine installation instruction and installation check list
- 📖 all service information regarding your engine
- 📖 relevant Maintenance Manual

4) Engines affected

All versions of engine **type**

914 UL (series)

914 F (series)

5) Gegenstand

Vorgangsweise zur Überprüfung von zulässigen Rissen im Turbinengehäuse.

6) Anlaß

In Einzelfällen können Risse im Turbinengehäuse auftreten.

7) Fristen

Bei einer Grundüberholung.

8) Durchführung

■ **ACHTUNG:** Diese Arbeiten sind entsprechend dem letztgültigen, der Motortype entsprechendem Wartungshandbuch, sowie der nachstehenden Arbeitsanweisung durchzuführen.

Die Maßnahmen sind vom Hersteller oder ROTAX-Vertriebspartner bzw. deren Service Center durchzuführen und zu bescheinigen.

▲ **WARNUNG:** Arbeiten nur bei kaltem Motor und geerdetem Fluggerät durchführen.

9) Arbeitsanweisung

9.1) Ausbau des Turboladers

- Fluggerät gegen ungewollte Inbetriebnahme absichern.
- Bordbatterie abklemmen.
- Seilzug für Waste Gate Ansteuerung entfernen. Siehe dazu WHB 914 F, Kap. 13.5.4.
- Demontage der Druckölleitung. Siehe dazu WHB 914F, Kap. 13.2.2.
- Demontage des Ölsumpfgefäßes. Siehe dazu WHB 914 F, Kap. 13.2.3.
- Demontage der Auspuffanlage kpl. Siehe dazu WHB 914F, Kap. 13.5.1.

◆ **HINWEIS:** Die Auspuffkrümmerabstützung ❶ ist im WHB rev. 0 noch nicht enthalten.

5) Subject

Procedure for inspection of the turbine housing for acceptable cracks.

6) Reason

In isolated cases cracks might appear in the turbine housing.

7) Compliance

At a general overhaul.

8) Accomplishment

■ **ATTENTION:** These tasks have to be carried out in accordance with the relevant Maintenance Manual as well as per the following instructions.

The measures have to be taken and confirmed by ROTAX or by Rotax distributors and their Service Centers.

▲ **WARNING:** Proceed with work on a cold engine and grounded aircraft only.

9) Instructions

9.1) Removal of the turbo charger

- Secure aircraft against unauthorized operation.
- Disconnect aircraft battery.
- Remove Servo cable for waste gate control. Refer to Maintenance Manual 914 F, section 13.5.4.
- Detach check valve. See Maintenance Manual 914 F, section 13.2.2.
- Detach oil sump. See Maintenance Manual 914 F, section 13.2.3.
- Remove exhaust system. See Maintenance Manual, section 13.5.1.
- ◆ **NOTE:** The support bracket ❶ of the exhaust manifold is not yet shown in the Maintenance Manual, rev. 0.

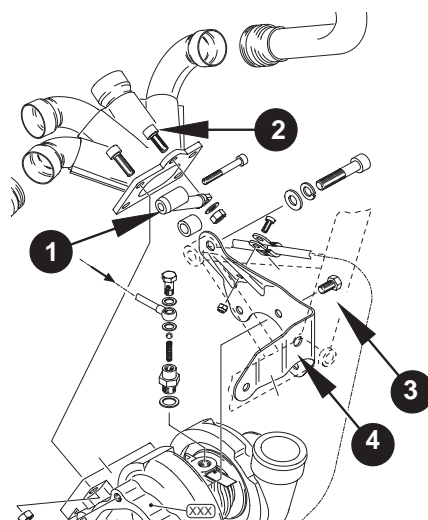


Bild / Fig. 1

Diese Abstützung sollte nicht beim Kurbelgehäuse entfernt werden, da diese nur mit Spezialwerkzeug befestigt werden kann. Es wird nur die Verbindung ② zum Auspuffkrümmer gelöst. Siehe dazu Bild 1.

- ACHTUNG: Turbolader und Motorteile gegen Eindringen von Fremdkörpern schützen.

9.2) Allgemeine Sichtkontrolle am Turbolader

Kompressorlaufrad auf mechanische Beschädigung und Leichtgängigkeit kontrollieren. Turbinengehäuse und Kompressor visuell auf Rißbildung kontrollieren.

9.3) Überprüfung des Turbinengehäuses auf Risse

Dazu ist der Turbolader wie folgt zu zerlegen:

- Die Sechskantschrauben ③ lösen und Turboladerlasche ④ entfernen.
- Die beiden Ringhälften entfernen.
- Um Kompressor- und Turbinengehäuse bei der Montage ausrichten zu können ist deren Position zueinander zu markieren.
- Kompressor- und Turbinengehäuse auseinanderziehen. Dabei unbedingt darauf achten, daß das Laufrad nicht beschädigt wird.
- Sichtkontrolle aller Komponenten.
- Nun das Turbinengehäuse auf Risse kontrollieren.

- ACHTUNG: Ein Riß darf sich nicht verzweigt haben und darf nicht länger als 19 mm sein. Außerdem darf ein Riß keine Richtungsänderung über 90° haben. Siehe dazu auch Bild 2,3, 4 und 5.

Überschreiten die Risse die oben angeführten Werte, oder wurde der Turbolader bei der Überprüfung beschädigt, so ist der Turbolader zu tauschen bzw. an einen autorisierten Vertriebspartner zur Grundüberholung zu senden.

Do not remove Turbo support bracket from the crankcase as special tooling is required for installation. Detach only connection to exhaust manifold ②. See fig. 1.

- ATTENTION: Protect turbo charger and engine against contamination by foreign matter.

9.2) General inspection of the turbo charger

Inspect turbo charger rotor assembly for physical damage and ease of rotation. Visually inspect turbine housing and compressor housing for cracks.

9.3) Inspection of the turbine housing for cracks

Disassemble the turbo charger as follows:

- Remove the hex. screws ③ and remove the turbocharger from the bracket ④.
- Remove the two ring halves.
- To facilitate alignment of compressor- and turbine housing at reassembly index position at disassembly.
- Separate compressor- and turbine housing. When pulling the two housings apart care should be taken not to damage the impeller.
- Visual inspection of all components.
- Finally inspect the turbine housing for cracks.

- ATTENTION: A crack must not be branched and must not be longer than 19 mm (3/4"). Change of direction on a crack must not exceed 90°. Refer to fig. 2, 3, 4 and 5.

If the cracks are in excess of the above specified limits or if the turbo charger has been damaged at the examination, the turbo charger has to be exchanged or sent to an authorized distributor for overhaul.

9.4) Montage des Turboladers:

- Kompressor- und Turbinengehäuse wieder zusammenschieben. Darauf achten, daß das Laufrad nicht beschädigt wird.
 - ◆ HINWEIS: Markierungen zur Ausrichtung beachten.
- Die Ringhälften und die Turboladerlasche ④ mit den Sechskantschrauben ③ montieren. Anzugsdrehmoment 24 Nm.
 - ◆ HINWEIS: Schrauben mit LOCTITE Anti Seize 15378 benetzen.
- Montage der Auspuffanlage. Siehe dazu WHB 914 F, Kap. 13.5.3.
- Montage des Ölsumpfgefäßes. Siehe dazu WHB 914 F, Kap. 13.2.3.
- Montage der Druckölleitung. Siehe dazu WHB 914 F, Kap. 13.2.2.
- Bordbatterie wieder ankleben.
- Montage des Seilzuges, Stellmotors und deren Einstellung. Siehe dazu WHB 914 F, Kap. 13.5.4.3.
 - ACHTUNG: Zur Positionsfindung des Stellmotors und des Waste Gate muß der Gashebel auf Leerlauf stehen, ansonsten ist nicht gewährleistet, daß der Stellmotor in der völlig geschlossenen Position verharrt.
- Sichtkontrolle des Motors durchführen. Siehe dazu WHB 914 F, Kap. 12.3.2.
- Schmiersystem entlüften. Siehe dazu WHB 914 F, Kap. 13.2.10.
- Motorprüflauf durchführen. Siehe dazu WHB 914 F, Kap. 12.3.22.

10) Neuteileumfang

Sollten die Toleranzwerte der Risse überschritten worden sein, so ist nachstehendes Teil in einer autorisierten Werkstatt zu erneuern.

Stück	Teile Nr	Bezeichnung	Verwendung
1	887 125	Turbolader	914 (Serie)

▲ **WARNUNG: Nichtbeachtung dieser Empfehlungen kann zu Motor- und Personenschaden oder Tod führen!**

9.4) Installation of the turbo charger:

- Reassemble compressor- and turbine housing, taking care not to damage the impeller.
 - ◆ NOTE: Take note of index marks.
- Fit ring halves and turbo charger on turbocharger brackets ④ with the hex. screws ③. tightening torque 24 Nm (212 in.lb.).
 - ◆ NOTE: Apply LOCTITE Anti Seize 15378 on hex. screws ③.
- Installation of the exhaust system. See Maintenance Manual 914 F, section 13.5.3.
- Installation of the oil sump. See Maintenance Manual 914 F, section 13.2.3.
- Installation of the oil pressure line. See Maintenance Manual 914 F, section 13.2.2.
- Reconnect aircraft battery.
- Installation and adjustment of servo motor and servo cable. See Maintenance Manual 914 F, section 13.5.4.3.
 - ATTENTION: For position of the servo motor and the waste gate ensure that the throttle lever is in idle position otherwise it can not be warranted that the servo motor will remain in the completely closed position.
- Visual check of engine. See Maintenance Manual 914 F, section 12.3.2.
- Venting of oil system. See Maintenance Manual 914 F, section 13.2.10.
- Conduct engine test run. See Maintenance Manual 914 F, section 12.3.22.

10) New parts volume

If the cracks are exceeding the specified limits renew the following item in an authorized workshop.

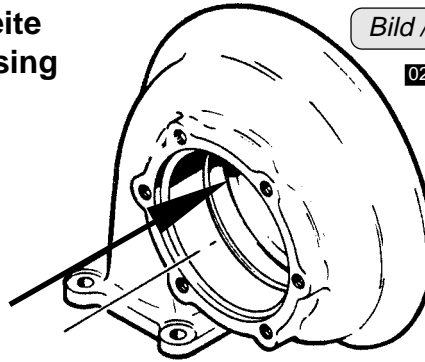
Qty.	part no.	description	application
1	887 125	turbo charger	engine 914

▲ **WARNING: Non-compliance with these recommendations could result in engine damage, personal injury or death!**

Turbinenseite
turbine housing

Bild / Fig. 2

02599



Detailfotos 3,4 und 5
detail photos 3, 4 and 5

Bild / Fig. 3

02541

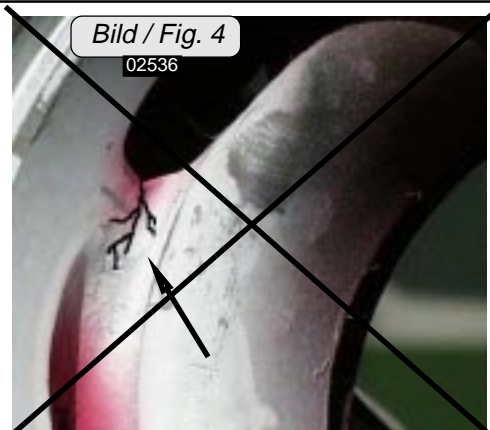


nicht zulässig / not acceptable

Macht der Riß einen Bogen von mehr als 90° ist der Turbo-lader zu erneuern.	If the crack extends in a bend larger than 90°, the turbo charger has to be renewed
---	---

Bild / Fig. 4

02536



nicht zulässig / not acceptable

Verzweigte Risse (Turbolader ist zu tauschen)	Branched cracks (turbo charger must be exchanged)
---	---

Bild / Fig. 5

02535



zulässig / acceptable

Einzelner Riß unter 19 mm Länge ist zu tolerieren. (Ist der Riß länger ist der Turbo-lader zu tauschen).	Single crack of up to 19 mm (3/4") length can be tolerated (if the crack is any longer, the turbo charger must be exchanged)
--	--

Bei Rissen die die Limits überschreiten ist der Turbolader zu erneuern.
Liegen die Risse innerhalb der Limits, ist der Turbolader weiter zu verwenden.

◆ **HINWEIS:** Die Risse in den Fotos sind zur Verdeutlichung stark überzeichnet dargestellt.

For cracks beyond specified limits renew the turbo charger.

If the cracks are within the stated limits, the turbo charger may be reinstalled for further use.

◆ **NOTE:** The cracks on the photos are depicted exaggerated for better clarity.

Approval of translation has been done to best knowledge and judgement - in any case the original text in German language is authoritative.