



Austausch der Kipphebel bei ROTAX 912 UL (Serie)

NUR ZUR INFORMATION.
ÄNDERUNGSDIENST NICHT VORGESEHEN.

1) Wiederkehrende Symbole:

Bitte, beachten Sie die folgenden Symbole, die Sie durch die Service-Information begleiten:

▲ **WARNUNG:** Warnhinweise und Maßnahmen, deren Nichtbeachtung zu Verletzungen oder Tod für den Betreiber oder andere, dritte Personen führen können.

■ **ACHTUNG:** Besondere Hinweise und Vorsichtsmaßnahmen, deren Nichtbeachtung zu Beschädigungen des Motors und zum Gewährleistungsausschluß führen können.

◆ **HINWEIS:** Besondere Hinweise zur besseren Handhabung.

2) Einführung:

Diese Informationen sollen dem Flugzeugbauer und Betreiber helfen, korrekte Betriebsbedingungen und Installation zu gewährleisten und dadurch optimale Leistung und Zuverlässigkeit zu erzielen.

3) Technische Daten und allgemeine Information über den Motor:

Ergänzend zu dieser Information ist folgendes zu beachten:

- ⇨ gültiges Motor-Handbuch
- ⇨ Technisches Datenblatt
- ⇨ Leistungs-, Drehmoment- und Verbrauchskurven
- ⇨ Aktuelle Ersatzteilliste
- ⇨ Einbauhinweise und -checkliste für den Motor
- ⇨ alle Service-Informationen über die betroffene Motortype
- ⇨ Reparaturhandbuch

4) Gegenstand:

Kontrolle bzw. Austausch der Kipphebel

5) Betreff

Alle Motoren der Type 912 UL (Serie) von S/N 4,005.196 bis S/N 4,400.408

6) Anlaß

Vereinzelt wurden Reibspuren in der Kipphebellagerung festgestellt.

Replacement of rocker arms on ROTAX 912 UL (series)

FOR INFORMATION ONLY.
WITHOUT COMMITMENT TO ADVISE MODIFICATIONS.

1) Repeating symbols:

Please, pay attention to the following symbols throughout the service information emphasizing particular information:

▲ **WARNING:** Identifies an instruction, which if not followed, may cause serious injury or even death.

■ **ATTENTION:** Denotes an instruction which if not followed, may severely damage the engine or other components.

◆ **NOTE:** Information useful for better handling.

2) Introduction:

This information is intended to assist the aircraft designer, manufacturer and builder to achieve correct operating conditions and assembly for the engine and consequently optimum performance and reliability.

3) Technical data and general information:

In addition to this technical information refer to:

- ⇨ current issue of the Operator's Manual
- ⇨ engine data sheet
- ⇨ power, torque and fuel consumption curves
- ⇨ current issue of the spare parts list
- ⇨ engine installation instruction and installation check list
- ⇨ all service information regarding your engine
- ⇨ Repair manual

4) Subject:

Inspection and replacement of rocker arms

5) Engines affected

All engines of Type 912 UL (series) from S/N 4,005.196 to S/N 4,400.408

6) Reason

In isolated cases traces of seizure were noticed.



7) Fristen

- Bei der 600h-Kontrolle sind die Kipphebel zu erneuern.
- Bei Motoren mit weniger als 600h ist bei der nächsten 200h-Kontrolle die Kipphebellagerung zu kontrollieren.
- Bei Motoren mit mehr als 600h ist der Austausch bei der nächsten 100h-Kontrolle vorzunehmen.
- Bei Spänen im Ölfilter ist die Kontrolle bzw. bei positiver Befundung der Austausch der Kipphebel unverzüglich vorzunehmen.

8) Abhilfe

Kontrolle bzw. Erneuerung der Kipphebel samt Kipphebelwelle.

9) Durchführung

■ **Achtung:** Diese Arbeiten sind entsprechend nachstehender Arbeitsanweisung durchzuführen.

Die Maßnahmen sind vom Hersteller oder ROTAX-Vertriebspartner bzw. deren Service Center durchzuführen und zu bescheinigen.

10) Lieferumfang

Für den Austausch der Kipphebel ist nachstehender Teileumfang erforderlich:

Stück	Teile Nr.	Bezeichnung	Verwendung	Pos.
4	854 385	Kipphebel links kpl.	Zylinderkopf	①
4	854 395	Kipphebel rechts kpl.	Zylinderkopf	②
4	854 195	Kipphebelbolzen	Kipphebel	③
4	250 285	O-Ring 105x2,5	Ventildeckel	④
4	430 205	O-Ring 6,4x1,8	Ventildeckel	⑤
1	877 385	Ventilfederspanner kpl.	Ventilfeder	⑦
1	877 770	Kipphebelbolzenauszieher kpl.	Kipphebelbolzen	⑩
n.Bed.	297 433	Schmierpaste MOLYKOTE G-n	Kipphebellagerung	⑫

11) Arbeitsanweisung

Siehe dazu Bild 1, 2 und 3.

11.1) Batterie

Minuspol der Bordbatterie abklemmen.

7) Compliance

- At the 600 hours inspection the rocker arms must be replaced.
- On engines having less than 600 hours the rocker arm bearing must be checked at the next 200 hours inspection.
- On engines with more than 600 hours, the rocker arms must be replaced at the next 100 hours inspection.
- If metallic particles are found in the oil filter, the inspection must be carried out immediately, and in case of traces of seizure the rocker arm must be replaced immediately.

8) Remedy

Check resp. replacement of rocker arm together with rocker arm shaft.

9) Accomplishment

This work must be carried out according to the following work instructions.

The necessary measures must be taken and confirmed by the engine manufacturer or by persons authorized by the Aviation Authorities.

The engine must not be operated until the necessary measures have been completed.

10) Parts necessary:

For replacement of the rocker arms the following parts are necessary:

qty.	part no.	description	use	pos.
4	854 385	rocker arm ass'y, left	cylinder head	①
4	854 395	rocker arm ass'y, right	cylinder head	②
4	854 195	rocker arm shaft	rocker arm	③
4	250 285	O-ring 105x2,5	valve cover	④
4	430 205	O-ring 6,4x1,8	valve cover	⑤
1	877 385	valve spring spanner ass'y	valve spring	⑦
1	877 770	shaft extractor ass'y	rocker arm shaft	⑩
as requ.	297 433	slide paste MOLYKOTE G-N	rocker arm bearing	⑫

11) Work instructions

See pict. 1, 2 and 3.

11.1) Battery

Disconnect minus pole of aircraft battery.



11.2) Ausbau der Kipphebel mit Graugußbuchse

◆ **Hinweis:** Die Kontrolle bzw. der Austausch der Kipphebel kann bei eingebautem Motor erfolgen.

Innensechskantschraube ① M6x25 samt Scheibe ② vom Ventildeckel ③ lösen und diesen mit großem und kleinem O-Ring ④ und ⑤ abnehmen.

Kurbelwelle so verdrehen, daß der betroffene Kolben auf Zündungs-OT steht. Die außenliegende Bundhutmutter ⑥ abschrauben. Spezialwerkzeug ⑦ TNr. 877 385 mit der Sk-Schraube ⑧ M6x70 auf den Zylinderkopf schrauben und beide Ventile mit 3 Umdrehungen niederdrücken. Dadurch werden beide Hydrostößel entspannt. Jetzt kann der Kipphebelbolzen ⑨ leicht herausgezogen werden. Beide Kipphebel ⑩ und ⑪ herausheben.

Hat der Kipphebel bereits Reibspuren, kann das Herausziehen des Kipphebelbolzens nur unter Zuhilfenahme des Ausziehwerkzeuges ⑫ TNr. 877 770 erfolgen. Dazu den Gewindebolzen ⑬ mit dem kurzem Gewinde voran durch die hohle Kipphebelwelle schieben und die Spezialmutter ⑭ aufschrauben. Den Kipphebelbolzen so weit wie möglich nach außen drücken, daß die Ausziehhülse ⑮ daran zentriert werden kann. Ausziehhülse ⑮ aufstecken und die Ausziehmutter ⑯ samt Scheibe ⑰ aufschrauben. Durch Verdrehen der Ausziehmutter kann der Kipphebelbolzen herausgezogen werden.

■ **ACHTUNG:** Dabei ist zu achten, daß die Bolzenlagerung im Zylinderkopf nicht beschädigt wird.

Ist eine Beschädigung des Zylinderkopfes erfolgt, muß die Bohrung im Zylinderkopf nachgearbeitet und ein Übermaß-Kipphebelbolzen samt Übermaß-Kipphebel eingebaut werden.

■ **ACHTUNG:** Dazu ist der Zylinderkopf abzuschrauben und an einen autorisiertem Grundüberholungsbetrieb zur Nacharbeit zu schicken oder ein neuer Zylinderkopf zu verwenden. Siehe dazu Kapitel 14.5) im Wartungshandbuch.

11.3) Prüfen der Kipphebel

▲ **WARNUNG:** Innendurchmesser beider Kipphebel und die Kipphebelbolzen auf Reibspuren prüfen.

Sind bei der ersten bzw. zweiten 200h-Kontrolle die Bauteile in Ordnung, können diese bis 600 Gesamtbetriebsstunden weiter verwendet werden.

Bei einer Gesamtlaufzeit von 600h sind beide Kipphebel und der Kipphebelbolzen zu erneuern.

11.2) Removal of rocker arm with cast iron bush

◆ **Note:** The inspection and replacement of the rocker arm can be carried out with engine installed in aircraft.

Remove Allen screw ① M6x25 with washer ② from valve cover ③ and remove valve cover with large and small O-ring ④ and ⑤.

Turn crankshaft so that the respective piston is on ignition top dead centre. Remove the external cap nut ⑥. Screw valve spring spanner ass'y ⑦, part no. 877 385, with hex. screw ⑧ M6x70 onto the cylinder head and depress both valves by 3 turns, thus releasing both hydraulic valve tappets. Now the rocker arm shaft ⑨ can easily be removed. Withdraw both rocker arms ⑩ and ⑪.

If the rocker arm has traces of seizure, the rocker arm shaft can only be removed with the rocker arm extractor ⑫ part no. 877 770. For this purpose push the threaded bolt ⑬ with the short thread ahead through the hollow rocker arm shaft and screw on the special nut ⑭. Push rocker arm shaft as much as possible towards outside so that the extractor sleeve ⑮ can be centered on it. Fit the extractor sleeve ⑮ and screw on extractor nut ⑯ with washer ⑰. By turning the extractor nut, the rocker arm shaft can be pulled out.

■ **ATTENTION:** Take care not to damage the bore for rocker arm shaft in the cylinder head.

If the cylinder head has been affected, the bore for rocker arm shaft in the cylinder head must be reworked and an oversize shaft together with oversize rocker arm must be installed.

■ **ATTENTION:** For this action the cylinder head has to be removed and sent for rework to an authorized overhaul facility, or a new cylinder head has to be fitted. See Chapter 14.5) in Maintenance Manual.

11.3) Inspection of rocker arms

▲ **WARNING:** Check inner diameter of both rocker arms and the rocker arm shafts for traces of seizure.

If at the first or second 200 hours inspection the components are in good order, they can be used until a total of 600 operating hours.

At a total operating time of 600 hours both rocker arms and shafts must be replaced.



Gleiches gilt für Motoren, die bereits mehr als 600h Gesamtlaufzeit aufweisen. Bei diesen ist im Zuge der nächsten vorgeschriebenen 100h-Kontrolle der Austausch durchzuführen.

11.4) Einbau der Kipphebel mit Sinterbronzebuchse

Kipphebelbohrung des neuen Kipphebels, Stoßstangenkopf und Ventilauflagefläche mit MOLYKOTE G-n 16 einstreichen. Einlaßkipphebel 10 und Auslaßkipphebel 11 in Position bringen, Kipphebelbolzen 8 beidseitig mit MOLYKOTE G-n 16 einstreichen und in den Lagerbock schieben.

◆ **HINWEIS:** Die Kipphebellagerung ist ein Schiebesitz. Keine Gewalt anwenden!

Sämtliche bewegliche Teile im Kipphebelraum einölen. Neuen O-Ring 4 105x2,5 und O-Ring 5 6,4x1,8 in den Ventildeckel 3 einlegen. Dichtflächen reinigen, Ventildeckel aufsetzen und mit Innensechskantschraube 1 M6x30 samt Scheibe 2 mit einem Anzugsdrehmoment von 10 Nm festziehen. Vorgang bei allen 4 Zylindern vornehmen.

■ **ACHTUNG:** Die Länge der Ventildeckelschraube unbedingt einhalten! Auf beschädigte Gewinde achten. Bei lockerer Schraube bzw. undichtem Ventildeckel funktioniert die Ölrückführung in den Öltank durch das "blow-by Gas" nicht bzw. nicht ausreichend!

11.5) Batterie

Minuspol der Bordbatterie anklemmen.

11.6) Probelauf

Motor ohne Zündung starten, bis gleichmäßiger Mindest-Öldruck von 1,5 bar vorhanden ist. Probelauf mit Magnetcheck und Dichtheitskontrolle durchführen.

▲ **WARNUNG:** Diese Arbeiten sind entsprechend dieser Arbeitsanweisung durchzuführen. Die Maßnahmen sind vom Hersteller, ROTAX-Vertriebspartner bzw. deren Service-Center durchzuführen.

▲ **WARNUNG:** Nichtbeachtung dieser Empfehlungen kann zu Motor- und Personenschäden oder Tod führen!

The same applies for engines with more than total 600 hours. The rocker arm and shaft has to be replaced at the next obligatory 100 hours inspection.

11.4) Fitting of rocker arm with sintered bronze bush

Apply MOLYKOTE G-n 16 to the bore in the new rocker arm, to the push rod tip and valve contact surface. Place inlet rocker arm 10 and outlet rocker arm 11 into position, apply MOLYKOTE G-n 16 on both ends of rocker arm shaft 8 and insert it into its seat in cylinder head.

◆ **NOTE:** The rocker arm bearing is a slide fit. Do not apply force!

Lubricate all moving parts in the rocker arm space. Insert new O-ring 4 105x2,5 and O-ring 5 6,4x1,8 into the valve cover 3. Clean the sealing surfaces, fit valve cover and tighten the Allen screw 1 M6x30 with washer 2 to 10 Nm (90 in.lb.). Repeat the procedure on all 4 cylinders.

■ **ATTENTION:** Respect imperatively the length of the valve cover screw! Check whether thread is damaged. If the screw is loose or the valve cover leaking, the oil return into the oil tank by "blow-by gas" is not or not properly functioning!

11.5) Battery

Connect minus pole of aircraft battery.

11.6) Test run

Start engine without ignition until a stable minimum oil pressure of 1,5 bar (22 p.s.i.) is reached. Test run with magneto check and leakage test.

▲ **WARNING:** These tasks to be carried out in accordance with the stated instructions. The measures have to be taken by the engine manufacturer, the ROTAX distributors or their Service Centres.

▲ **WARNING:** Non-compliance with these recommendations could result in engine damage and personal injury or even death!

Approval of translation has been done to best knowledge and judgement - in any case the original text in German language is authoritative.



Bild / pict. 2

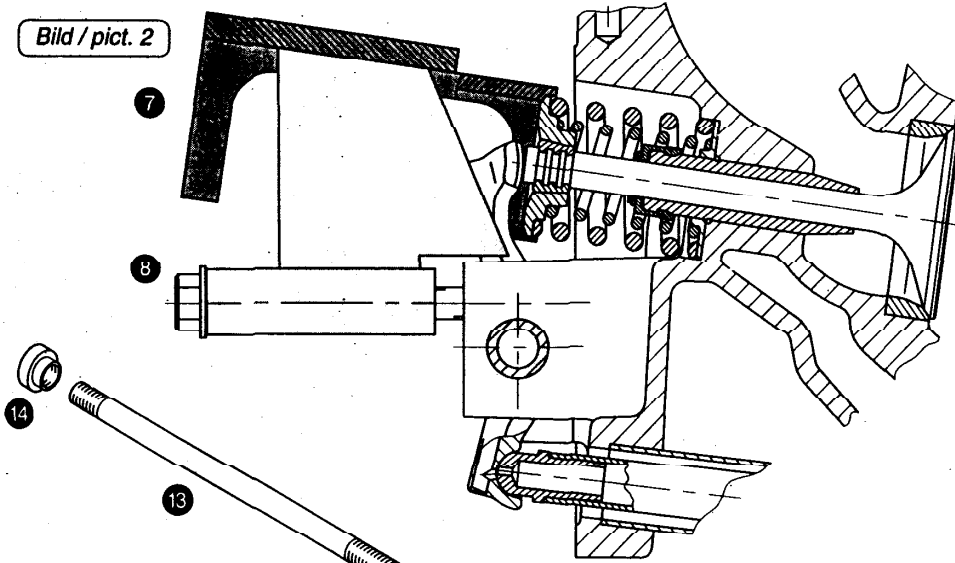


Bild / pict. 1

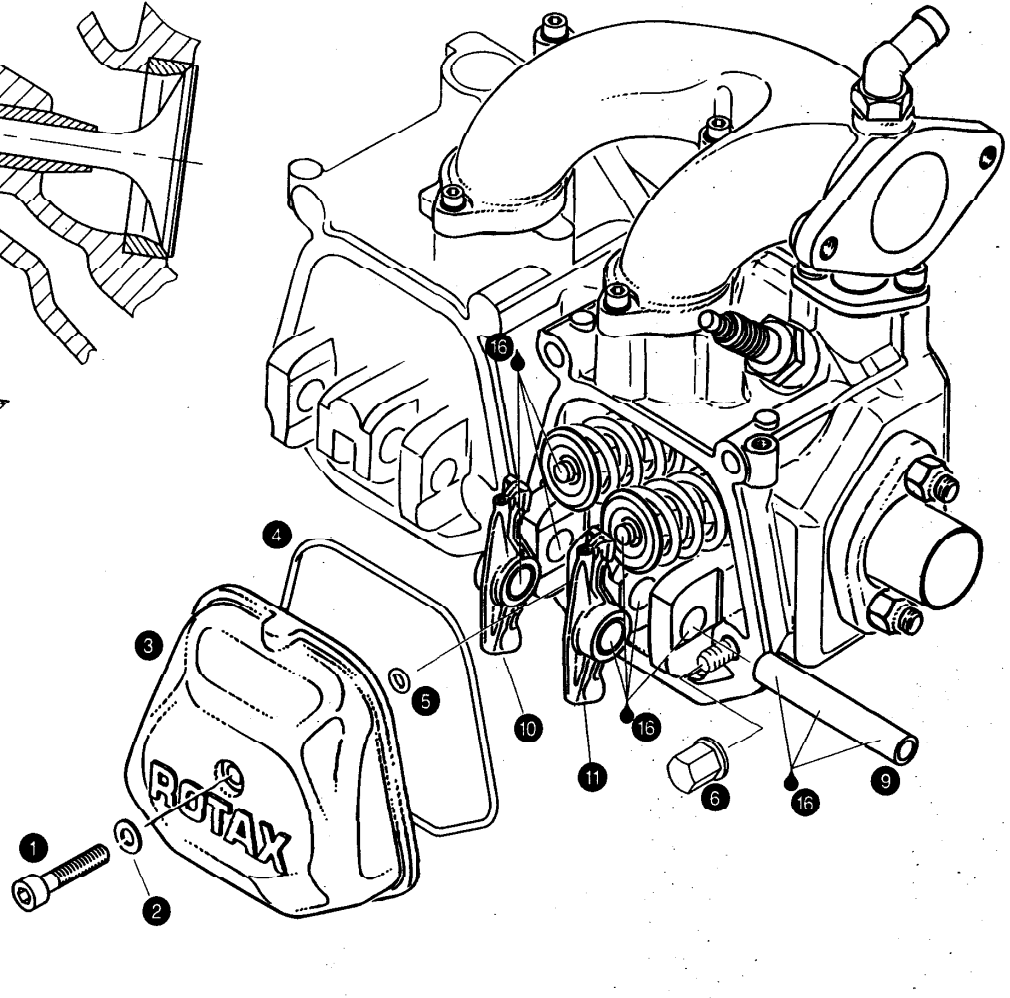


Bild / pict. 3

