

**Externer Generator für Motortype 912 A2, A3 und A4****External alternator for engine type 912, model A2, A3 and A4****Gegenstand**

Nachrüstung des externen Generators, ROTAX T Nr. 887 251

Betreff

Alle Motoren der Type 912 A2, A3 und A4.

Anlaß

Auf Wunsch kann bei der Type 912 A2, A3 oder A4, der von ROTAX angebotene externe Generator nachträglich angebaut werden. Dieser Generator bietet eine zusätzliche Leistung von 40 A bei 12V DC.

◆ **HINWEIS:** Die Nachrüstung kann bei eingebautem Getriebe bzw. eingebautem Motor erfolgen. Voraussetzung dafür ist der vereinheitlichte Propellerwellenflansch.

Fristen

Auf Kundenwunsch.

Durchführung

Der Einbau des externen Generators ist gemäß nachstehender Arbeitsanweisung an Motoren der Baureihe A2, A3 oder A4 **ab Mot. Nr. 4,380.600** sofort möglich.

An Motoren vor der Motornummer **4,380.600** ist die Nachrüstung nur mit Verwendung eines neuen Propellergetriebes, der Baureihe A2 - T Nr. 887 140, A3 - T Nr. 887 100 oder A4 T Nr. 887 145 möglich.

Die Maßnahmen sind vom Hersteller oder von Personen, mit entsprechender luftfahrtbehördlicher Berechtigung durchzuführen und zu bescheinigen.

Genehmigung

Der technische Inhalt dieser Technischen Mitteilung wurde von ACG genehmigt am 13. Aug. 1996.

optional**Subject**

Retro-fit of an external alternator, ROTAX part no. 887 251.

Engines affected

All engines of 912 model A2, A3 and A4.

Reason

An auxiliary external alternator offered by ROTAX with an output of 40 A and 12 V DC can be fitted on request at a later date on the engine Type 912, model A2, A3 or A4.

◆ **NOTE:** Retro-fit can be carried out with engine and gearbox installed in the aircraft, but with the precondition that the prop shaft with the standardized flange is fitted.

Compliance

On customer request.

Accomplishment

Instant installation of the external alternator on engine model A2, A3 or A4 as per following instructions from engine serial no.4,380.600 onwards.

A retro-fit on engines prior to engine S/N 4,380.600 is only feasible when using a new propeller gear box of model A2 - part no. 887 140, model A3 - part no. 887 100, or model A4 part no. 887 145.

The necessary measures have to be taken and confirmed by the engine producer or by entitled persons from the Aviation Authorities.

Approval

The technical content of this Technical Bulletin has been approved by ACG on 13. Aug. 1996.

Guns kirchen, 1996 07 12

BOMBARDIER-ROTAX GMBH

ppa. 
Dr. Heinz Lippitsch

i.A. 
Ernst Möseneder

**1) Wiederkehrende Symbole:**

Bitte, beachten Sie die folgenden Symbole, die Sie durch die Service-Information begleiten:

▲ **WARNUNG:** Warnhinweise und Maßnahmen, deren Nichtbeachtung zu Verletzungen oder Tod für den Betreiber oder andere, dritte Personen führen können.

■ **ACHTUNG:** Besondere Hinweise und Vorsichtsmaßnahmen, deren Nichtbeachtung zu Beschädigungen des Motors und zum Gewährleistungsausschluß führen können.

◆ **HINWEIS:** Besondere Hinweise zur besseren Handhabung.

2) Einführung:

Diese Informationen sollen dem Flugzeugbauer und Betreiber helfen, korrekte Betriebsbedingungen und Installation zu gewährleisten und dadurch optimale Leistung und Zuverlässigkeit zu erzielen.

3) Technische Daten und allgemeine Information über den Motor:

Ergänzend zu dieser Information ist folgendes zu beachten:

- ⇒ gültiges Motor-Handbuch
- ⇒ Technisches Datenblatt
- ⇒ Leistungs-, Drehmoment- und Verbrauchskurven
- ⇒ Aktuelle Ersatzteilliste
- ⇒ Einbauhinweise und -checkliste für den Motor
- ⇒ alle Service-Informationen über die betroffene Motortype
- ⇒ Reparaturhandbuch

4) Lieferumfang

Für die Nachrüstung des externen Generators ist nachstehender Teileumfang erforderlich.

Stück	Teile Nr.	Bezeichnung	Verwendung	Pos.
1	980 590	Keilriemenscheibe		①
1	980 400	Schmalkeilriemen 9,5x675		②
1	980 600	Riemenscheibenträgerpaar		③
8	840 511	Zyl.Schraube M5X16	Keilriemenscheibe	④
8	945 750	Federring A5	Keilriemenscheibe	⑤
1	953 220	Generatorträger kpl.,		⑥
2	240 071	Zyl.Schraube M8X20	Generatorträger	⑦

1) Repeating symbols:

Please, pay attention to the following symbols throughout the service info. emphasizing particular information.

▲ **WARNING:** Identifies an instruction, which if not followed, may cause serious injury or even death.

■ **ATTENTION:** Denotes an instruction which if not followed, may severely damage the engine or other components.

◆ **NOTE:** Information useful for better handling.

2) Introduction:

This information is intended to assist the aircraft designer, manufacturer and builder to achieve correct operating conditions and assembly for the engine and consequently optimum performance and reliability.

3) Technical data and general information:

In addition to this technical information refer to:

- ⇒ current issue of the Operator's Manual
- ⇒ engine data sheet
- ⇒ power, torque and fuel consumption curves
- ⇒ current issue of the spare parts list
- ⇒ engine installation instruction and installation check list
- ⇒ all service information regarding your engine
- ⇒ Repair manual

4) Volume of supply

The retro-fit kit consist of the following components.

Qty.	part-no.	description	application	pos.
1	980 590	V-belt pulley		①
1	980 400	V-belt 9,5x675		②
1	980 600	pair of pulley carrier halves		③
8	840 511	Allen screw M5X16	V-belt pulley	④
8	945 750	lock washer A5	V-belt pulley	⑤
1	953 220	alternator support ass'y,		⑥
2	240 071	Allen screw M8X20	alternator support	⑦



Stück	Teile Nr.	Bezeichnung	Verwendung	Pos.
2	845 310	Hochspanning VHZ 8	Generatorträger	11
1	953 230	Generatorabstützung		12
2	241 761	Zyl.Schraube M6X50	Generatorabstützung	13
2	827 961	Scheibe 6,4	Generatorabstützung	15
1	887 251	Generator F3A		16
1	927 952	Anlaufscheibe 10,1/20/0,5	Generatorträger	18
1	941 631	Sk-Schraube M10X45	Generatorträger	19
1	953 240	Spannschiene		21
1	940 581	Sk-Schraube M8X16	Spannschiene	22
2	945 752	Federring A8	Spannschiene	23
2	250 311	Scheibe 8,4	Spannschiene	24
1	940 591	Sk-Schraube M8X20	Spannschiene	25
1	265 255	Steckergehäuse	Generatoranschluß	
2	864 011	Steckhülse 6,3x0,8	Steckergehäuse	
2	440 240	Sk-Schraube M10X25	Propellerwelle (Montagehilfe)	26
2	927 410	Scheibe 10,5	Propellerwelle (Montagehilfe)	27
2	242 091	Sk-Mutter M10	Propellerwelle (Montagehilfe)	28
n.B.	297 555	Sicherungsdraht	SK-Schrauben	29

5) Durchführung

Diese Arbeiten sind entsprechend nachstehender Arbeitsanweisung durchzuführen. Die Maßnahmen sind vom Hersteller oder ROTAX-Vertriebspartner mit entsprechender luftfahrtbehördlicher Berechtigung durchzuführen und zu bescheinigen.

6) Arbeitsanweisung

6.1) Batterie

Minuspol der Bordbatterie abklemmen.

6.2) Montage der Keilriemenscheibe

Siehe dazu Bild 1 und 2.

Propeller nach Angaben des Zellenherstellers bzw. des Propellerherstellers demontieren.

Sichtkontrolle der Propellerflansch-Oberfläche, gegebenenfalls reinigen. Keilriemenscheibe ① zur Gänze über den Propellerflansch ② schieben und Schmalkeilriemen 9,5x675 ③ in die Keilriemenscheibe lose einlegen.

Qty.	part-no.	description	application	pos.
2	845 310	lock washer VHZ 8	alternator support	11
1	953 230	alternator bracing		12
2	241 761	Allen screw M6X50	alternator bracing	13
2	827 961	washer 6,4	alternator bracing	15
1	887 251	alternatorF3A		16
1	927 952	thrust washer 10,1/20/0,5	alternator support	18
1	941 631	hex.hd.screw M10X45	alternator support	19
1	953 240	tie bar		21
1	940 581	hex. hd. screw M8X16	tie bar	22
2	945 752	lock washer A8	tie bar	23
2	250 311	washer 8,4	tie bar	24
1	940 591	hex.hd. screw M8X20	tie bar	25
1	265 255	plug receptacle	alternator terminal	
2	864 011	plug sleeve 6,3x0,8	plug receptacle	
2	440 240	hex. hd. screw M10X25	(installation aid)	26
2	927 410	washer 10,5	(installation aid)	27
2	242 091	hex. nut M10	(installation aid)	28
as requ.	297 555	safety wire	hex.hd. screws	29

5) Accomplishment

These tasks have to be in accordance to the following instructions and have to be performed by the engine producer, Rotax-dealers or their Service Centres.

6) Instructions

6.1) Battery

Disconnect minus terminal of battery.

6.2) Fitting of the V-belt pulley

Consult illustration 1 and 2.

Remove propeller according to aircraft builder or manufacturer of propeller. Verify proper and clean order of prop shaft flange. Put V-belt pulley ① completely beyond propeller flange ② and place V-belt 9m5x675 ③ loosely on pulley.



Beide Riemenscheibenträger ④ mit der Zentrierung ⑤ zur Innenseite ⑥ des Propellerwellenflansches einlegen und mit den beiden mitgelieferten Sk-Schrauben M10x25, Scheiben und Sk-Muttern leicht vormontieren.

Keilriemenscheibe ① auf die beiden Keilriemenscheibenträger ④ aufschieben und mit 8 Zylinderschrauben M5x16 ⑦ samt Federringen ⑧ mit einem Anzugsdrehmoment von 6 Nm festschrauben.

■ **ACHTUNG:** Beide Riemenscheibenträger müssen mit der Zentrierung exakt an der Innenseite ⑥ des Propellerflansches sitzen.

Jetzt beide Hilfsschrauben entfernen und den Propeller samt der vorkomplettierten Riemenscheibe mit den, vom Propellerhersteller vorgeschriebenen Schrauben und Muttern und dem angegebenen Anzugsdrehmoment, am Propellerflansch befestigen und sichern.

▲ **WARNUNG:** Propellerunwucht prüfen. Vibrationen des Motors können durch Propellerunwucht hervorgerufen werden. Die max. zulässige Unwucht beträgt 0,5 gm.

6.3) Montage des Generators

Siehe dazu Bild 2.

Generatorträger ⑨ mit den beiden Innensechskantschrauben ⑩ M8x20 samt Hochspannringen ⑪ VHZ 8 am Getriebegehäuse leicht vormontieren.

Zur Befestigung der Generatorabstützung ⑫ werden die beiden Innensechskantschrauben M6x45 mit Federringen A6 aus dem Getriebegehäuse herausgeschraubt und die Generatorabstützung ⑫ mit 2 Innensechskantschrauben ⑬ M6x50, Federringen ⑭ A6 und Scheibe ⑮ 6,4 mitgeschraubt.

Generator ⑯ in die Laschen ⑰ des Generatorträgers einschieben, mit der Scheibe ⑱ 10,1/20/0,5 distanzieren und mit der Sk-Schraube ⑲ M10x45 den Generator vorerst leicht festschrauben.

Jetzt können beide Innensechskantschrauben ⑬ M8 mit 22 Nm und die beiden Innensechskantschrauben ⑬ M6 mit 10 Nm festgezogen werden.

Schmalkeilriemen ③ in Keilriemenscheibe ① des Generators ⑯ einlegen. Spannschiene ② langlochseitig am Generatorträger ⑨ mit der Sk-Schraube ⑳ M8x16, Federring ㉑ A8 und Scheibe ㉒ 8,4 leicht vormontieren. Spannschiene ② am Generator ⑯ mit der Sk-Schraube ㉓ M8x20, Federring ㉑ A8 und Scheibe ㉒ 8,4 ebenfalls leicht vormontieren.

Place both halves of pulley carrier plate ④ with centering ⑤ towards inside ⑥ of prop flange and attach loosely with the two supplied hex. hd. installation screws M10x25, washers and hex. nuts.

Push V-belt pulley ① onto both carrier plate halves ④ and fit with the 8 Allen screws M5x16 ⑦ along with lock washer ⑧, tightened to 6 Nm (53 in. lb.)

■ **ATTENTION:** Ensure that the two halves of the pulley carrier plate are centered properly on the inside ⑥ of propeller flange.

Remove the two installation screws now and attach the propeller along with the already fitted V-belt pulley and tighten and secure screws as specified by the manufacturer of the propeller.

▲ **WARNING:** Check propeller balance. Engine vibrations can be caused by an improperly balanced propeller. The maximum tolerated deviation is 0,5 gm.

6.3) Installation of the alternator

See Illustration 2.

Loosely attach alternator support ⑨ by the two Allen screws ⑩ M8x20 and lock washer VHZ 8 ⑪ on gear cover.

For attachment of the generator bracing ⑫ remove the two Allen screws M6x45 and lock washers from the propeller gear box, place generator bracing ⑫ in position and attach with 2 Allen screws ⑬ M6x50, lock washer A6 ⑭ and washer ⑮ 6,4.

Place alternator ⑯ between lugs ⑰ of alternator support, distance with washer ⑱ 10,1/20/0,5 and loosely tighten the alternator for the moment with the hex. hd. screw ⑲ M10x45 .

Now tighten the two Allen screws ⑬ M8 to 22 Nm (195 in. lb.) and the two Allen screws ⑬ M6 to 10 Nm (90 in. lb.).

Place V-belt ③ onto V-belt pulley ① of alternator ⑯. Loosely attach oblong hole end of tie bar ② to alternator support ⑨ by Allen screw ㉒ M8x16, washer ㉑ 8,4 and lock washer A8 ㉓ and attach other end of tie bar ② to alternator ⑯ by Allen screw ㉔ M8x20, washer ㉒ and lock washer ㉓.



6.4) Keilriemenspannung

Siehe dazu Bild 3 und 4.

Generator 16 nach oben drücken und dadurch den Schmalkeilriemen 3 von Hand aus vorspannen. Die Sk-Schraube 22 sowie die Sk-Schraube 25 beim Generator mit einem Anzugsdrehmoment von 22 Nm festziehen.

Die Sk-Schraube 19 M10 für den Generatorflansch mit einem Anzugsdrehmoment von 35 Nm festziehen.

Keilriemenspannung überprüfen. Siehe dazu Bild 4.

■ **ACHTUNG:** Die Eindrücktiefe darf maximal 6 mm betragen, bei einer mittig aufgebrachten Last von 50 N.

6.5) Zusatzgenerator im elektrischen Schaltkreis integrieren

6.5.1) Ausführung mit Batterieauptschalter

Generatoranschluß „B“ mit 4 mm hochflexiblem Litzenkabel mit dem Batterieauptschalter verbinden. Diese Leitung ist mit einer 50 A Sicherung abzusichern. Die Anschlüsse „IG“ und „L“ sind entsprechend dem Schaltplan mit dem im Lieferumfang enthaltenen Steckergehäuse mit Steckhülsen in den Schaltkreis einzubinden. Siehe dazu Bild 5.

6.5.2) Ausführung mit Netzauptschalter

Generatoranschluß „B“ mit einem 4 mm hochflexiblem Litzenkabel mit dem Netzauptschalter verbinden. Diese Leitung ist mit einer 50 A Sicherung abzusichern. Die Anschlüsse „IG“ und „L“ sind entsprechend dem Schaltplan in den Schaltkreis einzubinden. Siehe dazu Bild 6.

6.6) Batterie

Minuspol der Bordbatterie anklemmen.

6.7) Probelauf

Probelauf mit Magnetcheck durchführen. Ladekontrolle für den Zusatzgenerator beachten.

Abschließend die Keilriemenspannung nochmals prüfen (siehe dazu Kapitel 9.4 und Bild 4).

▲ **WARNUNG:** Diese Arbeiten sind entsprechend dieser Arbeitsanweisung durchzuführen. Die Maßnahmen sind vom Hersteller, ROTAX-Vertriebspartner bzw. deren Service-Center durchzuführen.

▲ **WARNUNG:** Nichtbeachtung dieser Empfehlungen kann zu Motor- und Personenschaden oder Tod führen!

6.4) V-belt tension

Consult Illustration 3 and 4.

Tauten V-belt 3 by pressing alternator 16 upwards and tighten Allen screw 22 as well as Allen screw 25 to 22 Nm (195 in.lb.)

Torque hex. hd. screw 19 M10 at alternator flange to 35 Nm (310 in. lb.).

Check V-belt tension as per illustration 4.

■ **ATTENTION:** Deflection of V-belt must not exceed 6 mm (1/4 ") with a load of 50 N (11 lb.) at centre.

6.5) Connecting the auxiliary alternator into the electric circuit.

6.5.1) Version with main switch at battery

To connect alternator terminal "B" with main switch of battery, use a flexible multistrand cable of 4 mm section, and secure with a 50 A fuse. Connect the terminal "IG" and "L" into circuit according to the wiring diagram by utilizing plug socket and plug sleeves as supplied. See illustration 5.

6.5.2) Version with main switch on consumers supply

Connect alternator terminal "B" with main switch of consumers supply by a flexible multistrand cable of 4 mm section and secure with a 50 A fuse. Connect the terminals "IG" and "L" in accordance to the wiring diagram. See illustration 6.

6.6) Battery

Connect minus terminal of the aircraft battery.

6.7) Testrun

Conduct trial run, inclusive ignition check. Observe charge indicating lamp of the auxiliary alternator.

Finally check again V-belt tension (see chapter 9.4 and illustration 4).

▲ **WARNING:** These tasks have to be in accordance to these instructions and have to be performed by the engine producer, Rotax-dealers or their Service Centres.

▲ **WARNING:** Non-compliance with these recommendations could result in engine damage and personal injury or death.

Translation to best knowledge and judgement - in any case the original text in German is authoritative!



Bild / pict. 1

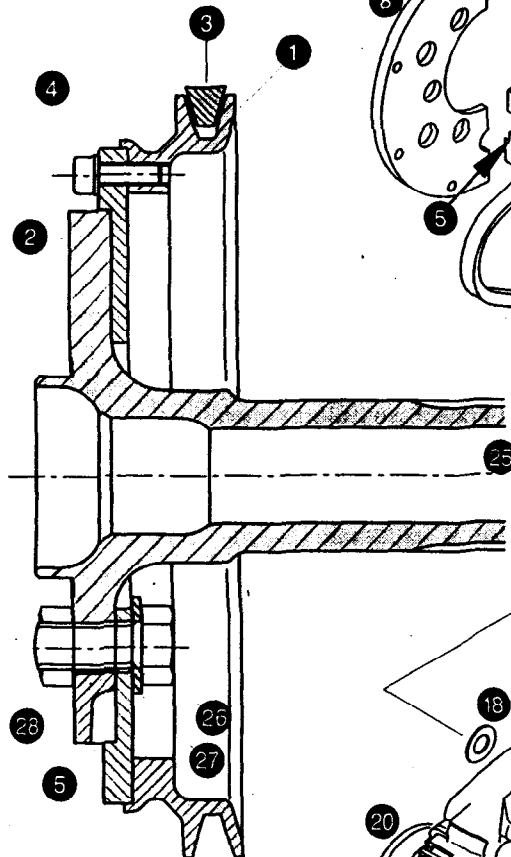


Bild / pict. 2

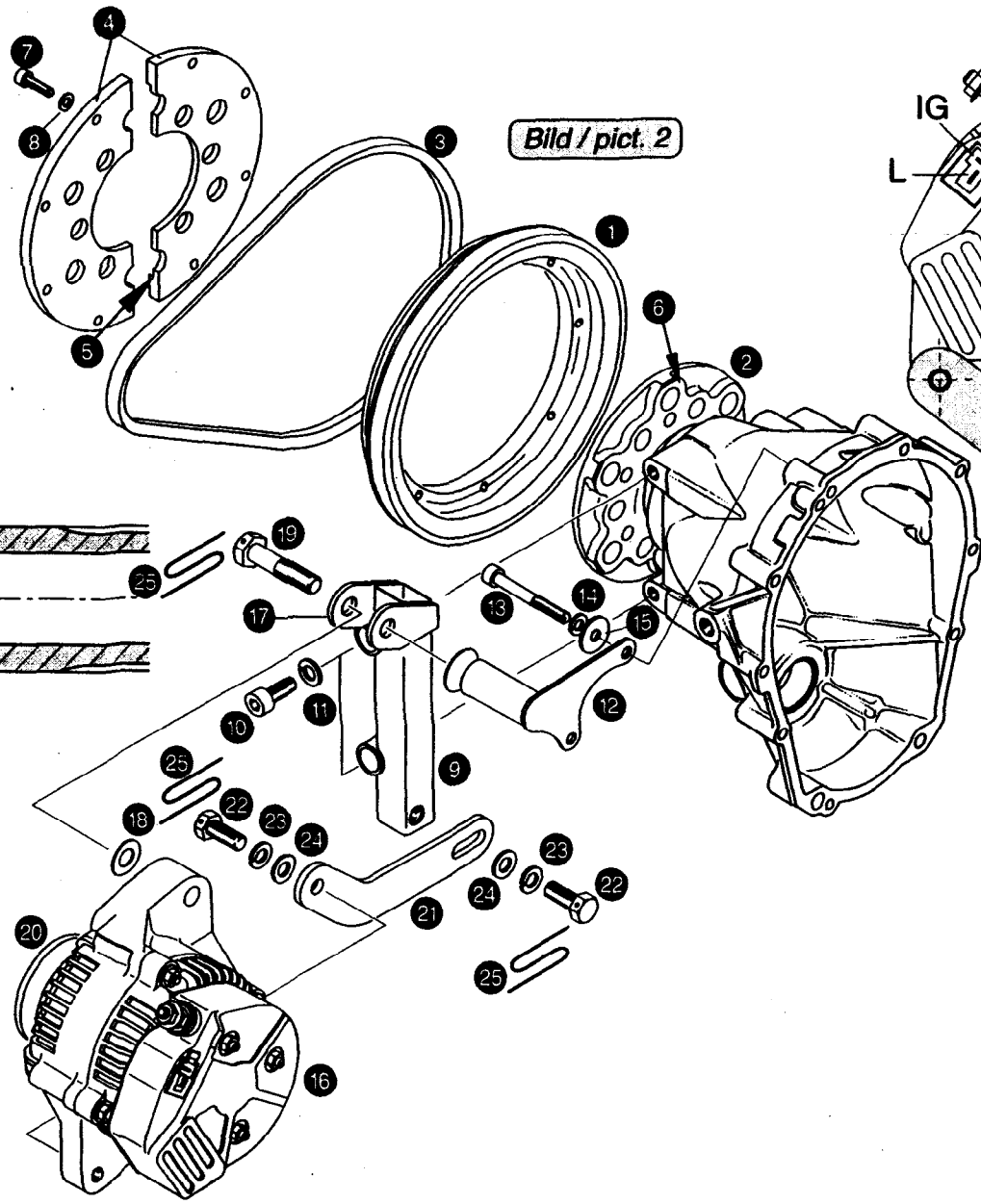


Bild / pict. 3

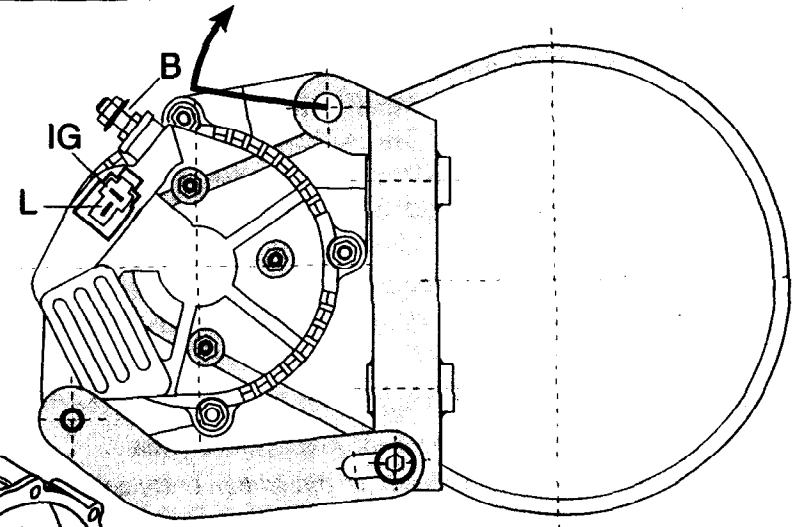
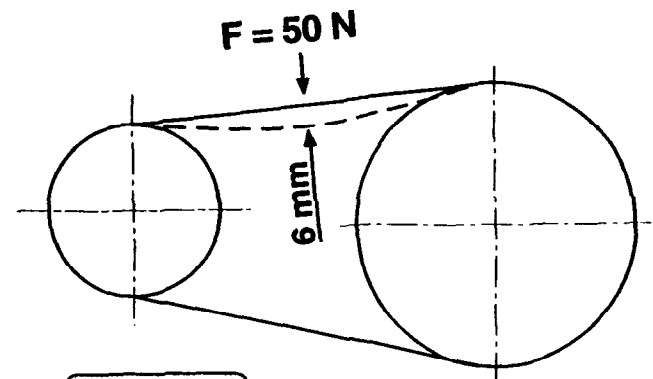


Bild / pict. 4





- 1 E-Starter
- 2 Starterrelais
- 3 Startschalter
- 4 Reglergleichrichter
- 5 Ladekontrolleuchte 12V/3W (optional)
- 6 Glättungskondensator für Spannung max. +14,5V (optional)
- 7 Sicherung 25A
- 8 schaltbare Sicherungen 30 und 50A
- 9 Hauptschalter
- 10 12V-Batterie
- 11 Verbraucher 12V DC
- 12 Externer Generator (Zusatzgenerator - optional)
- 13 Magnetzündergenerator ge gelb 12V AC

- 1 electric starter
- 2 starter relay
- 3 start switch
- 4 rectifier-regulator
- 5 charge indicating lamp 12V/3W on request only
- 6 filter capacitor for +14,5V max. voltage, on request only
- 7 fuse 25A
- 8 circuit breaker 30 and 50A
- 9 main switch
- 10 12V-battery
- 11 consumers 12V DC
- 12 alternator (auxiliary automotive type generator), on request only
- 13 magneto generator ge yellow, 12V AC

■ ACHTUNG:
Spannungsabfall zwischen Batterie + und Regler-Anschlußklemme C bzw. IG kann eine Überladung der Batterie verursachen.

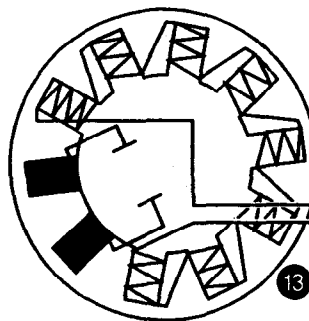
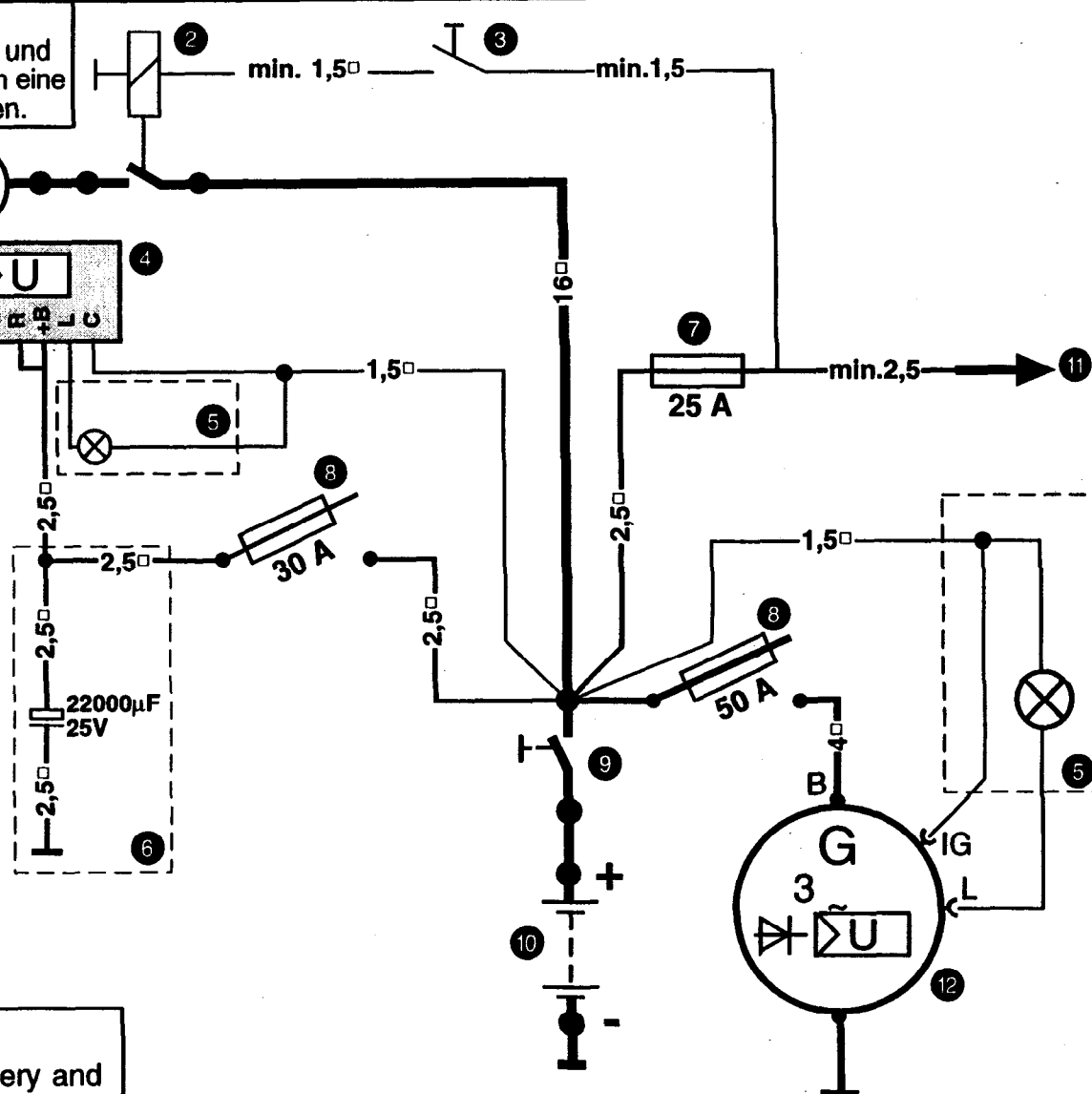


Bild / pict. 5

■ ATTENTION:
Voltage drop between plus of battery and terminal C on regulator or on terminal IG could cause overcharging the battery.



Version with main switch at battery

Ausführung mit Batterie-Hauptschalter

- 1 E-Starter
- 2 Starterrelais
- 3 Startschalter
- 4 Reglergleichrichter
- 5 Ladekontrolleuchte 12V/3W (optional)
- 6 Glättungskondensator für Spannung max. +14,5V (optional)
- 7 Sicherung 25A
- 8 schaltbare Sicherungen 30 und 50A
- 9 Hauptschalter
- 10 12V-Batterie
- 11 Verbraucher 12V DC
- 12 Externer Generator (Zusatzgenerator - optional)
- 13 Magnetzündergenerator gelb 12V AC

- 1 electric starter
- 2 starter relay
- 3 start switch
- 4 rectifier-regulator
- 5 charge indicating lamp 12V/3W on request only
- 6 filter capacitor for +14,5V max. voltage, on request only
- 7 fuse 25A
- 8 circuit breaker 30 and 50A
- 9 main switch
- 10 12V-battery
- 11 consumers 12V DC
- 12 alternator (auxiliary automotive type generator), on request only
- 13 magneto generator yellow, 12V AC

■ ACHTUNG:
Spannungsabfall zwischen Batterie + und Regler-Anschlußklemme C bzw. IG kann eine Überladung der Batterie verursachen.

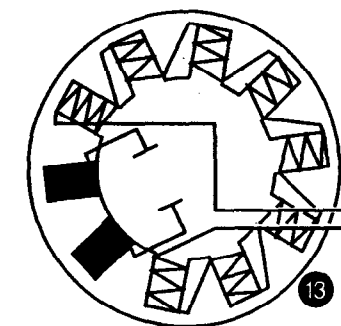
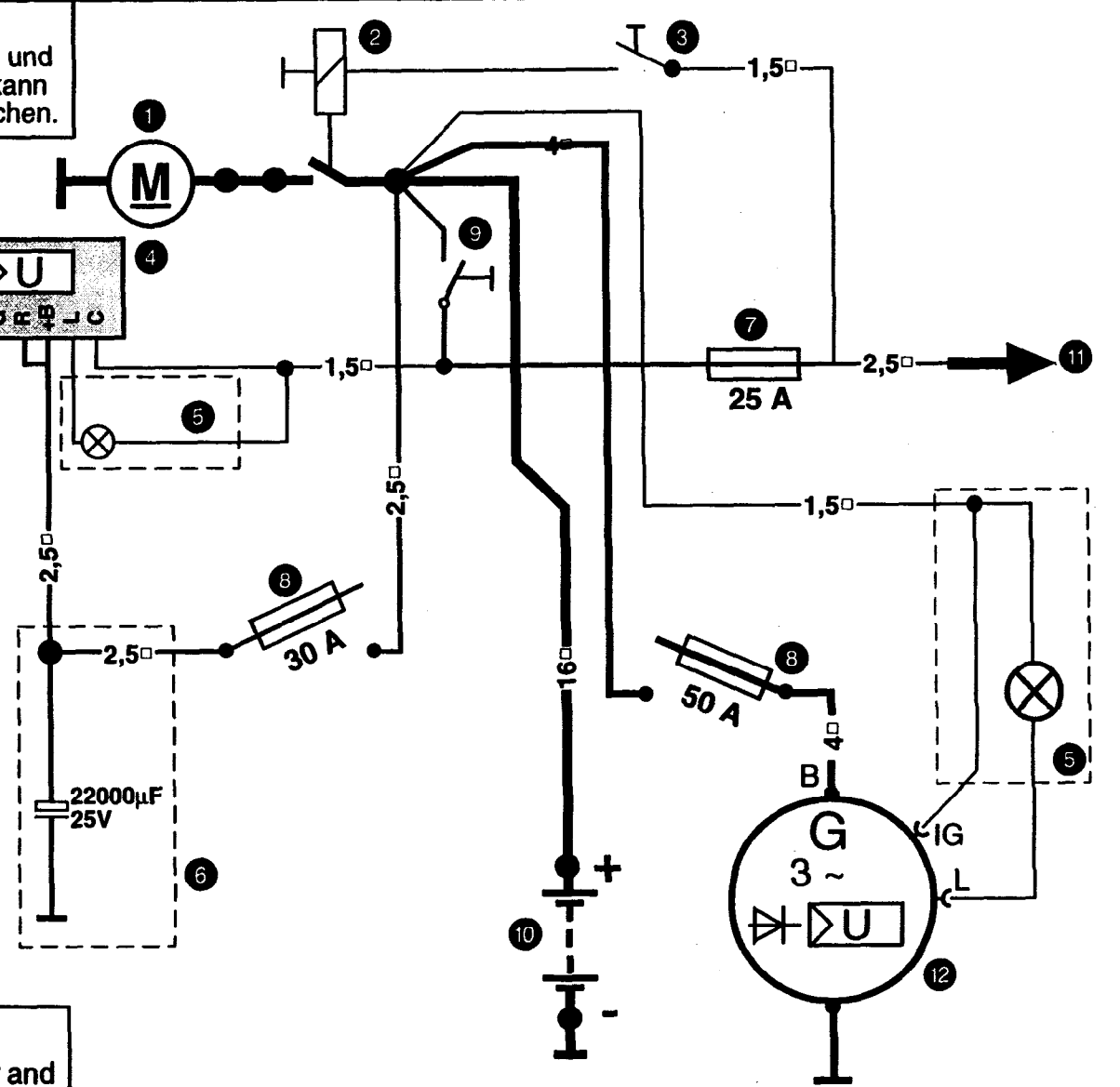


Bild / pict. 6

■ ATTENTION:
Voltage drop between plus of battery and terminal C on regulator or on terminal IG could cause overcharging the battery



Version with main switch on consumers

Ausführung mit Netz-Hauptschalter