

**ROTAX****Austausch der Kraftstoffpumpe TNr. 996.592****Replacement of the fuel pump part no. 996.592****Gegenstand**

Austausch der Kraftstoffpumpe mit Schraubanschlüssen, TNr. 996.592 und der Stahl-Kraftstoffleitung (Pumpe - Klemmstück).

Betreff

Alle Motoren der Type **912 F (Serie) von S/N 4,412.502 bis einschließlich S/N 4,412.764** und nachstehend angeführte Seriennummer der Kraftstoffpumpe aufweisen.

Alle Motoren der Type **912 A (Serie) ab S/N 4,410.122 bis einschließlich S/N 4,410.252** welche optional mit Kraftstoffleitungen aus Stahl verbaut wurden und nachstehend angeführte Seriennummer der Kraftstoffpumpe aufweisen.

Alle Kraftstoffpumpen (TNr. 996.592) von **S/N 95 0002 bis S/N 97 0702** verbaut am Motor oder als Ersatzteil geliefert.

Anlaß

Durch unsachgemäße Wartungsarbeiten und Modifikationen bzw. unterschiedliche Einbaugegebenheiten können Risse an der Kraftstoffpumpe (TNr. 996.592) auftreten. Um diese unkalkulierbaren Umstände auszuschließen, wird diese Kraftstoffpumpe ersetzt.

Fristen

1. Sofort, bei Undichtheit der Pumpe.
2. Ansonsten beim nächsten Wartungsereignis oder innerhalb der nächsten 100 Betriebsstunden.

Abhilfe

Austausch der Kraftstoffpumpe und der Kraftstoffleitung gemäß nachstehender Arbeitsanweisung.

Durchführung

■ **ACHTUNG: Diese Arbeiten sind entsprechend nachstehender Arbeitsanweisung durchzuführen.**

Die Maßnahmen sind vom Hersteller oder von Personen, mit entsprechender Luftfahrt-behördlicher Berechtigung durchzuführen und zu bescheinigen.

Genehmigung

Der technische Inhalt dieser Technischen Mitteilung wurde von ACG genehmigt am 10.02.1998.

Subject

Exchange of the fuel pump with screw fittings (part no. 996.592) and of the steel fuel line from pump to clamp block.

**vorgeschrieben
mandatory****Engines affected**

All versions of the engine type **912 F as from S/N 4,412.502 up to and including S/N 4,412.764** fitted with a fuel pump of S/N as follows.

All versions of the engine type **912 A as from S/N 4,410.122 up to and including S/N 4,410.252** and those fitted as optional extra with steel fuel lines and a fuel pump with S/N as follows.

All fuel pumps (part no. 996.592) from **S/N 95 0002 to S/N 97 0702** installed on an engine or supplied as spare part.

Reason

Improper maintenance and modifications or various conditions of installation could cause cracks on the fuel pump 996.592. To rule out these unforeseeable circumstances, this fuel pump will be replaced.

Compliance

1. At leakage of the pump without delay
2. otherwise at the next maintenance task or within the next 100 hours of operation.

Remedy

Exchange of the fuel pump and fuel line as per the following instructions.

Accomplishment

■ **ATTENTION: Perform work in accordance with the following instructions.**

The measures have to be taken and confirmed by ROTAX or by persons authorized by Aviation Authority.

Approval

The technical content of this Technical Bulletin has been approved by ACG on 10.02.1998.

Gunskirchen, 1998 02 10

BOMBARDIER-ROTAX GMBH

ppa.

Dr. Heinz Lippitsch

i.A.

Ernst Möseneder

**1) Wiederkehrende Symbole:**

Bitte, beachten Sie die folgenden Symbole, die Sie durch die Service-Information begleiten:

▲ **WARNUNG:** Warnhinweise und Maßnahmen, deren Nichtbeachtung zu Verletzungen oder Tod für den Betreiber oder andere, dritte Personen führen können.

■ **ACHTUNG:** Besondere Hinweise und Vorsichtsmaßnahmen, deren Nichtbeachtung zu Beschädigungen des Motors und zum Gewährleistungsausschluß führen können.

◆ **HINWEIS:** Besondere Hinweise zur besseren Handhabung.

2) Einführung:

Diese Informationen sollen dem Konstrukteur, Flugzeugbauer und qualifiziertem Wartungspersonal helfen, korrekte Betriebsbedingungen und Installation zu gewährleisten und dadurch optimale Leistung und Zuverlässigkeit zu erzielen.

3) Technische Daten und allgemeine Information über den Motor:

Ergänzend zu dieser Information ist folgendes zu beachten:

- ⇒ gültiges Motor-Handbuch für die betroffenen Motortypen
- ⇒ Technisches Datenblatt
- ⇒ Leistungs-, Drehmoment- und Verbrauchskurven
- ⇒ Aktuelle Ersatzteilliste
- ⇒ Einbauhinweise und -checkliste für den Motor
- ⇒ alle Service-Informationen über die betroffenen Motortypen
- ⇒ Wartungshandbuch für die betroffenen Motortypen

4) Neuteileumfang

Für den Austausch der Kraftstoffpumpe, Leitung und Anschlußmaterial ist nachstehender Teileumfang erforderlich:

Stück	Teile Nr.	Bezeichnung	Verwendung
1	996 594	Kraftstoffpumpensatz	912 Serie
1	897 682	TM 912 - 20 R1	912 Serie

■ **ACHTUNG:** Pumpe und Leitung ist ein Bauteil und darf nur gemeinsam als eine Einheit erneuert bzw. verbaut werden.

5) Arbeitsanweisung

▲ **WARNUNG:** Diese Arbeiten nicht bei offenem Feuer, Rauchen etc. durchzuführen! Zündung "AUS" und gegen ungewollte Inbetriebnahme sichern.

1) Repeating symbols:

Please, pay attention to the following symbols throughout the technical bulletin emphasizing particular information.

▲ **WARNING:** Identifies an instruction, which if not followed, may cause serious injury or even death.

■ **ATTENTION:** Denotes an instruction which if not followed, may severely damage the engine or could lead to suspension of warranty.

◆ **NOTE:** Information useful for better handling.

2) Introduction:

This information is intended to assist the aircraft designer, manufacturer and builder to achieve correct operating conditions and assembly for the engine and consequently optimum performance and reliability.

3) Technical data and general information:

In addition to this technical information refer to:

- ⇒ current issue of the Operator's Manual
- ⇒ engine data sheet
- ⇒ power, torque and fuel consumption curves
- ⇒ current issue of the spare parts list
- ⇒ engine Installation Manual and installation check list
- ⇒ all technical bulletins regarding your engine
- ⇒ relevant Maintenance Manual

4) New parts volume

For exchanging the fuel pump, fuel line and connecting items the following parts are required:

Qty.	part no.	description	application
1	996 594	fuel pump kit	912 series
1	897 682	TB 912 - 20 R1	912 series

■ **ATTENTION:** Fuel pump and fuel line is a unit and must be exchanged or newly fitted as a complete kit only.

5) Instructions

▲ **WARNING:** Don't perform this work near open flames, don't smoke etc.! Switch off ignition and secure engine against unindentional operation.



5.1) Ausbau der Kraftstoffpumpe und der Kraftstoffleitung

Siehe dazu Bild 1.

■ **ACHTUNG:** Der Ausbau der Kraftstoffpumpe ohne vorher die Kraftstoffleitung abzuschrauben ist nicht zulässig.

Überwurfmutter ① an der Kraftstoffpumpe und SK-Schraube M6 ② der Stützlasche ③ von Propellergetriebe lösen und Stützlasche abschrauben.

Kraftstoffleitung ④ an der Kraftstoffpumpe ⑤ und am Klemmstück ⑥ lockern und abschrauben.

Die Kraftstoffpumpe ⑤ samt Isolierflansch vom Propellergetriebe abschrauben.

5.2) Montage des Kraftstoffpumpensatzes

Siehe dazu Bild 2.

■ **ACHTUNG:** Vor der Montage sind die beiden Kunststoffschutzkappen auf der Kraftstoffdruckleitung und der Kraftstoffzulaufleitung zu entfernen.

Kraftstoffpumpe ①, Isolierflansch ② mittels SK-Mutter M8 ③ und Federringe am Getriebedeckel befestigen - Anzugsdrehmoment 15 Nm.

Neue Kraftstoffdruckleitung (flexibel) ④ am Klemmstück ⑤ mittels Hohlschraube M8x1x27 ⑥ (Anzugsdrehmoment 10 Nm), unterhalb der bestehenden Leitung ⑦ mit 3 Dichtringen ⑧ (gemäß Bild 2) befestigen.

Kraftstoffzulaufleitung zellenseitig mit dem Fitting (Gewinde: 7/ 16-20 U.N.F.) montieren. Anzugsdrehmoment siehe Anweisungen des Zellenhersteller.

◆ **HINWEIS:** Die Leitung zellenseitig abstützen um Beschädigung durch Scheuern und ein Verspannen dieser zu vermeiden.

Spezifikation des Fittings: SAE J 516 (entspricht MS 24 587), *Campri Products* Teile Nr.1701-4-4;

■ **ACHTUNG:** Beachten Sie bei der Montage der Kraftstoffleitungen, daß keine zusätzlichen Momente oder Kräfte auf die Pumpe ausgeübt werden! Die Kraftstoffleitung ist in luftfahrtüblicher Art abzustützen um Verspannen und Beschädigungen zu vermeiden.

◆ **HINWEIS:** Die Kraftstoffpumpe 996 594 ist aufgrund der elastomeren Kraftstoffleitungen laut letztgültigem Wartungshandbuch alle 5 (fünf) Jahre zu erneuern.

5.1) Removal of the fuel pump and fuel line

See fig. 1.

■ **ATTENTION:** Before removal of the fuel pump detach the fuel lines. Remove box nut ① on fuel pump and hex. screw M6 ② and remove support bracket ③ from gearbox.

Detach fuel line ④ on fuel pump ⑤ and clamp block ⑥ and remove it.

Remove fuel pump ⑤ along with gasket from prop gearbox.

5.2) Installation of the fuel pump replacement kit

See fig. 2.

■ **ATTENTION:** Prior to installation remove the two synthetic protective caps from pressure fuel line and fuel supply line.

Attach fuel pump assembly ① and gasket ② with hex. nuts M8 ③ and lock washers on gear cover. Tightening torque 15 Nm (133 in.lb.).

Connect new flexible fuel line ④ on clamp block ⑤ below the transverse fuel line ⑦ by banjo bolt M8x1x27 ⑥ and 3 gaskets ⑧. Tighten banjo bolt to 10 Nm (90 in.lb.).

Connect fuel supply line on aircraft side with the supplied fitting (thread: 7/ 16-20 U.N.F.). Tightening torque according airframe manufacturer instructions.

◆ **NOTE:** Support the fuel line on airframe side to avoid damage by wear and additional stress.

Specification of fitting: SAE J 516 (equal to MS 24 587), *Campri products*, part no. 1701-4-4.

■ **ATTENTION:** Ensure that no additional forces or torques are acting upon fuel pump when fuel supply line is installed! The fuel line has to be supported as commonly practised in aeronautics, to avoid stresses and damage.

◆ **NOTE:** In accordance with the current Maintenance Manual the fuel pump kit 996 594 has to be renewed every 5 (five) years because of the elastomeric fuel lines used.

**5.3) Dichtheitskontrolle**

Gesamtes Kraftstoffsystem auf Undichtheit kontrollieren. Dazu ist das System mittels elektrischer Kraftstoffpumpe (AUXILARY) mit dem Betriebsdruck zu beaufschlagen.

Bei Beschädigung oder Undichtheit sind die Komponenten zu erneuern.

6) Probelauf

Motor starten. Probelauf mit Magnetcheck durchführen.

▲ **WARNUNG:** Alle diese Arbeiten sind entsprechend der Arbeitsanweisung durchzuführen. Die Maßnahmen sind vom Hersteller, ROTAX-Vertriebspartner bzw. deren Service-Center mit luftfahrtbehördlicher Berechtigung durchzuführen.

▲ **WARNUNG:** Nichtbeachtung dieser Empfehlungen kann zu Motor- und Personenschaden oder Tod führen!

5.3) Leakage test

Check the complete fuel system for leakage. Actuate the electric auxiliary fuel pump and let the operational fuel pressure act upon the fuel system.

At damage or leakage renew the relevant component.

6) Trial run

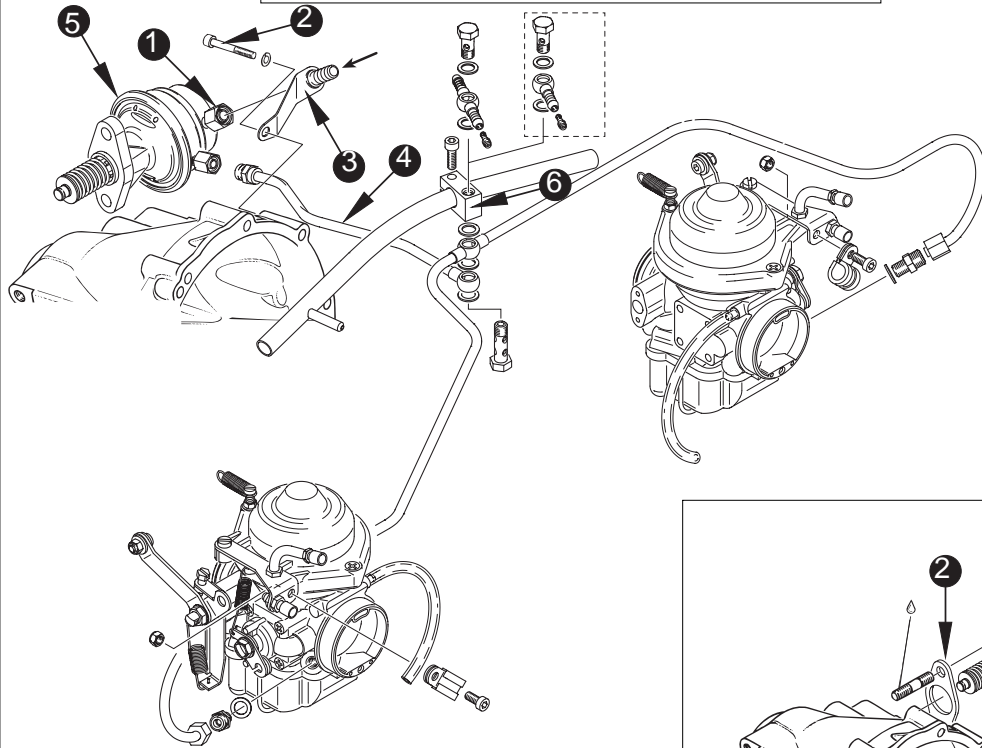
Start engine and conduct trial run inclusive ignition check.

▲ **WARNING:** All this work must be carried out according to these instructions. The necessary measures must be taken by the engine manufacturer or by an authorized ROTAX distribution partner or a ROTAX Service Centre authorized by the appropriate aviation authorities.

▲ **WARNING:** Non-compliance with these recommendations could result in engine stoppage and personal injury or death.



Alte Ausführung / old version



Neue Ausführung / new version

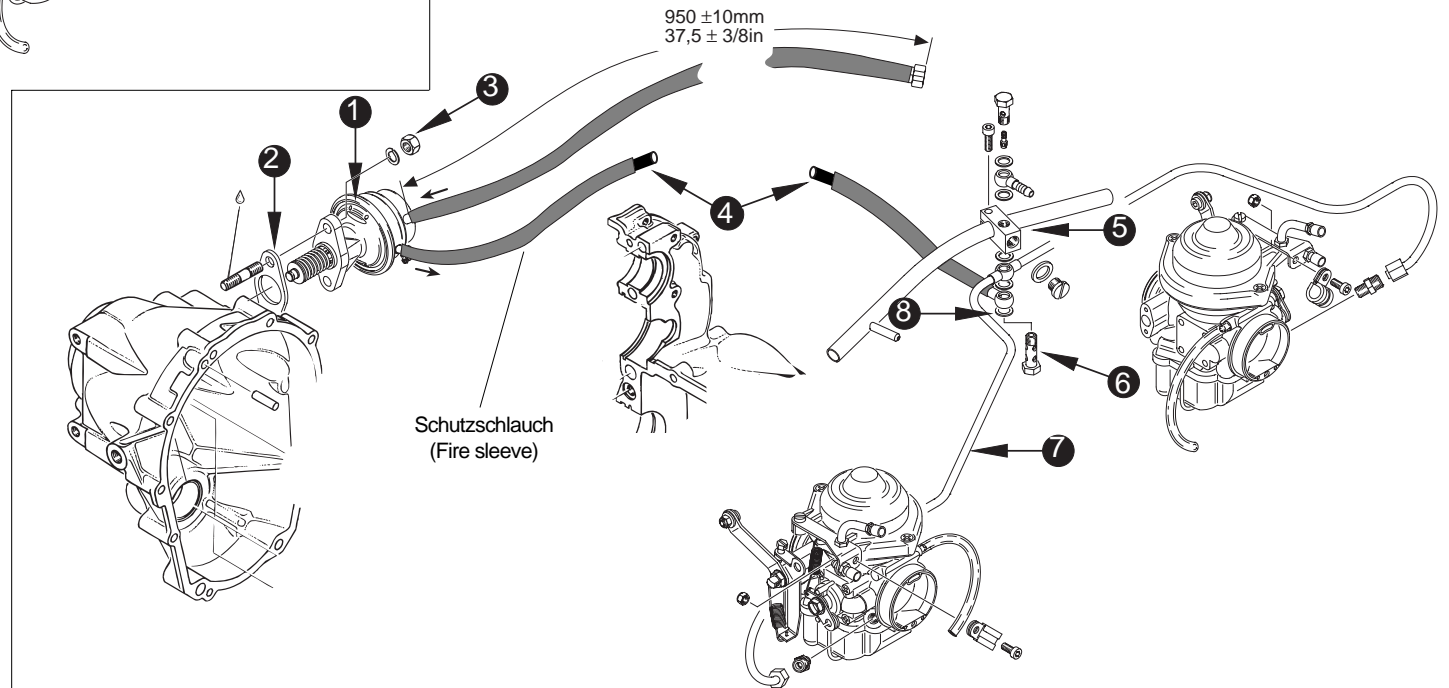


Bild / fig. 1

00914

Bild / fig. 2

01343