

Rotax Motor Type 914 F 3 - Einbau eines Propellerreglers „McCauley DCFU290D17B/T2“

Rotax engine type 914 F3 - Installation of propeller governor „McCauley DCFU290D17B/T2“

Gegenstand

Einbau des Propellerreglers McCauley DCFU290D17B/T2 (TNr. 888.507) für Getriebeübersetzung $i=2,43$.

Betreff

Alle Motoren der **Type 914 F3** mit Getriebeübersetzung $i=2,43$, ausgestattet mit einem Propellerregler WOODWARD A 210790, mit hydraulisch angetriebenen Segelstellungsmechanismus.

Anlaß

Austausch des Propellerreglers WOODWARD A 210790 auf einen Propellerregler McCauley DCFU290D17B/T2 (TNr. 888.507).

- ◆ **HINWEIS:** Zur Verwendung eines Propellers mit hydraulisch angetriebenen Segelstellungsmechanismus ist es notwendig, einen Propellerregler zu installieren, der einen Öldruck zur Steigungsverringerng erzeugt und den Druckspeicher speist.

Fristen

Auf Kundenwunsch.

Abhilfe

Abbau des Propellerreglers WOODWARD A 210790 und Montage des Verstellreglers McCauley DCFU290D17B/T2 (TNr. 888.507) gemäß der nachstehenden Arbeitsanweisung durchführen.

Durchführung

- **ACHTUNG:** Diese Arbeiten sind entsprechend dem letztgültigen, der Motortype entsprechendem Wartungshandbuch, sowie der nachstehenden Arbeitsanweisung durchzuführen.

Die Maßnahmen sind vom Hersteller oder von Personen mit entsprechender Luftfahrtbehördlicher Berechtigung durchzuführen und zu bescheinigen.

Genehmigung

Der technische Inhalt dieser Technischen Mitteilung wurde von ACG genehmigt am 22.10.1998

Subject

Installation of the propeller governor McCauley DCFU290D17B/T2 (part no. 888.507) for propeller gear ratio $i=2,43$.

Engines affected

All engines of the **Type 914 F3** with gear ratio $i=2,43$ which are equipped with governor WOODWARD A 210790, hydraulically controlled feathering pitch propeller.

Reason

Exchange from propeller governor WOODWARD A 210790 to a propeller governor McCauley DCFU290D17B/T2 (part no. 888.507).

- ◆ **NOTE:** The use of a propeller with a hydraulic controlled feathered pitch requires a propeller governor to induce and store oil pressure for pitch reduction.

Compliance

At option of customer.

Remedy

Removal of the propeller governor WOODWARD A 210790 and installation of the prop governor McCauley DCFU290D17B/T2 (part no. 888.507) in accordance with the following instructions.

Accomplishment

- **ATTENTION:** These tasks have to be carried out in accordance with the current relevant Maintenance Manual as well as per the following instructions.

The measures have to be taken and confirmed by ROTAX or by persons authorized by the Aviation Authority.

Approval

The technical content of this Technical Bulletin has been approved by ACG on 22.10.1998

optional

Gunskirchen, 1998 08 25

BOMBARDIER-ROTAX GMBH



Dipl.-Ing. Hans-Joachim Lucae

i.A. 
Ernst Möseneder

1) Allgemeines

1.1) Wiederkehrende Symbole:

Bitte, beachten Sie die folgenden Symbole, die Sie durch die Service-Information begleiten:

▲ **WARNUNG:** Warnhinweise und Maßnahmen, deren Nichtbeachtung zu Verletzungen oder Tod für den Betreiber oder andere, dritte Personen führen können.

■ **ACHTUNG:** Besondere Hinweise und Vorsichtsmaßnahmen, deren Nichtbeachtung zu Beschädigungen des Motors und zum Gewährleistungsausschluß führen können.

◆ **HINWEIS:** Besondere Hinweise zur besseren Handhabung.

1.2) Einführung:

Diese Informationen sollen dem Flugzeugbauer und Betreiber helfen, korrekte Betriebsbedingungen und Installation zu gewährleisten und dadurch optimale Leistung und Zuverlässigkeit zu erzielen.

1.3) Technische Daten und allgemeine Information über den Motor:

Ergänzend zu dieser Information ist folgendes zu beachten:

- ⇒ gültiges Motor-Handbuch
- ⇒ Technisches Datenblatt
- ⇒ Leistungs-, Drehmoment- und Verbrauchskurven
- ⇒ Aktuelle Ersatzteilliste
- ⇒ Einbauhandbuch und -checkliste für den Motor
- ⇒ alle Technischen Mitteilungen über die betroffenen Motortypen
- ⇒ Wartungshandbuch für die betroffenen Motortypen

2) Neuteileumfang

Für die Montage des Verstellreglers Mc Cauley DCFU290D17B/T2 (Tnr. 888.507) ist nachstehender Neuteileumfang notwendig.

Stück	Teile Nr.	Bezeichnung	Verwendung	Position
1	888.507	McCauley DCFU290D17B/T2	ROTAX 914 F3	(2)
1	940.301	Stiftschraube M8x37/15	Propellerregler	(1)
1	242.206	SK-Mutter M8 DIN 934	Propellerregler	(7)
1	945.752	Federring DIN 128-A8-FST	Propellerregler	(8)
n.B.	899.785	Loctite 221 violett	Stiftschraube	(9)

3) Arbeitsanweisung

▲ **WARNUNG:** Diese Arbeiten nicht bei offenem Feuer, Rauchen etc. durchführen! Zündung "AUS" und Motor gegen ungewollte Inbetriebnahme sichern.

- Fluggerät gegen ungewollte Inbetriebnahme absichern.

1) General note

1.1) Repeating symbols:

Please, pay attention to the following symbols throughout the service information emphasizing particular information.

▲ **WARNING:** Identifies an instruction, which if not followed, may cause serious injury or even death.

■ **ATTENTION:** Denotes an instruction which if not followed, may severely damage the engine or could lead to suspension of warranty.

◆ **NOTE:** Information useful for better handling.

1.2) Introduction:

This information is intended to assist the aircraft designer, manufacturer, builder and operator to achieve correct operating conditions and assembly for the engine and consequently optimum performance and reliability.

1.3) Technical data and general information:

In addition to this technical information refer to:

- ⇒ current issue of the Operator's Manual
- ⇒ engine data sheet
- ⇒ power, torque and fuel consumption curves
- ⇒ current issue of the spare parts list
- ⇒ engine installation instruction and installation check list
- ⇒ all technical bulletins regarding your engine type
- ⇒ relevant Maintenance Manual regarding your engine type

2) New parts volume

For installation of the propeller governor Mc Cauley DCFU290D17B/T2 (part no. 888.507) the following new parts volume is required.

Qty.	part no.	description	application	position
1	888.507	McCauley DCFU290D17B/T2	ROTAX 914 F3	(2)
1	940.301	stud M8x37/15	propeller governor	(1)
1	242.206	hex. nut M8	propeller governor	(7)
1	945.752	lock washer A8	propeller governor	(8)
as req.	899.785	Loctite 221 violet	stud	(9)

3) Instructions

▲ **WARNING:** Proceed with this work only in a non-smoking area and not near open flames. Switch off ignition and secure engine against unintentional operation.

- Secure aircraft against unintentional operation.

- Bordbatterie abklemmen.

3.1) Ausbau des Propellerreglers WOODWARD A 210790

- Propellerregler gemäß letztgültigem Wartungshandbuch 914 F, Kap. 14.4.8) demontieren.

◆ **HINWEIS:** **Ablaufendes Öl auffangen und entsprechend entsorgen.**

3.2) Einbau des Propellerreglers McCauley DCFU290D17B/T2 (TNR. 888.507)

Siehe dazu Bild 1

- Stiftschraube M8x37/15 (TNR. 940.301) **(1)** am kurzen Gewinde mit Loctite 221 n.B. versehen und mit geeignetem Werkzeug am Reglerflansch montieren und mit 5 Nm festziehen.

◆ **HINWEIS:** **Die Stiftschraube rechts oben mit kürzerem Gewinde (14 mm) in den Reglerflansch einschrauben!**

- Propellerregler McCauley DCFU290D17B/T2 (TNR. 888.507) **(2)** komplett mit neuer Dichtung **(3)**, mit 2 Zyl. Schrauben M8x40 **(4)**, 1x Zyl. Schraube M8x35 **(5)** samt Federringen **(6)** und SK-Mutter M8 **(7)** samt Federring **(8)** montieren und mit 22 Nm festziehen. Dabei achten, daß die Verzahnung greift.

◆ **HINWEIS:** **Die Zyl. Schraube M8x35 (5) wird links unten montiert! Bei Nichtbeachtung wird das Kurbelgehäuse beschädigt.**

- Druckölleitung entsprechend dem letztgültigen Wartungshandbuch 914 F, Kap. 14.4.9) befestigen.

- Das Ölsystem gemäß letztgültigem Wartungshandbuch 914 F entlüften. Siehe dazu WHB 914 F, Kap. 13.2.10).

- Bordbatterie anschließen.

4) Überprüfung des Propellerreglers McCauley DCFU290D17B/T2 (TNR. 888.507):

- Funktionsprüfung des Propellerregler McCauley DCFU290D17B/T2 (TNR. 888.507) gemäß Flughandbuch bzw. Herstellerangaben.

5) Probelauf:

Motor starten. Probelauf mit Magnetcheck und Dichtheitskontrolle gemäß letztgültigem Handbuch der Motortype 914 F durchführen.

▲ **WARNUNG:** **Alle diese Arbeiten sind entsprechend der Arbeitsanweisung und dem letztgültigen Wartungshandbuch durchzuführen. Die Maßnahmen sind vom Hersteller, ROTAX-Vertriebspartner bzw. deren Service-Center mit luftfahrt-behördlicher Berechtigung durchzuführen.**

▲ **WARNUNG:** **Nichtbeachtung dieser Empfehlungen kann zu Motor- und Personenschaden oder Tod führen!**

- Disconnect aircraft battery.

3.1) Removal of propeller governor WOODWARD A 210790

- Remove propeller governor as per current Maintenance Manual 914 F, section 14.4.8).

◆ **NOTE:** **Collect emerging oil and ensure correct disposal.**

3.2) Installation of the propeller governor McCauley DCFU290D17B/T2 (part no. 888.507)

Refer to fig. 1

- Fit the stud M8x37/15 (part no. 940.301) **(1)** on short thread with Loctite 221 as required and by use of a suitable tool into governor flange and tighten to 5 Nm (44 in.lb).

◆ **NOTE:** **Fit the stud in top right side location with the shorter end (14 mm / 0,5512 in) in the governor flange!**

- Install the propeller governor McCauley DCFU290D17B/T2 (part no. 888.507) **(2)** complete with a new gasket **(3)** with 2 Allen screws M8x40 **(4)**, one Allen screw M8x35 **(5)** and lock washers **(6)** and **(8)**, and hex. nut M8 **(7)** Tighten fasteners to 22 Nm (195 in.lb). Make sure that the toothing of the governor drive is engaged properly.

◆ **NOTE:** **Fit the Allen screw M8x35 (5) in lower left side location! Otherwise the crankcase housing will be damaged.**

- Install the oil pressure line as per the current Maintenance Manual 914 F, section 14.4.9).

- Vent the lubrication system according to the current Maintenance Manual 914 F, section 13.2.10).

- Reconnect the aircraft battery.

4) Verification of the propeller governor McCauley DCFU290D17B/T2 (part no. 888.507)

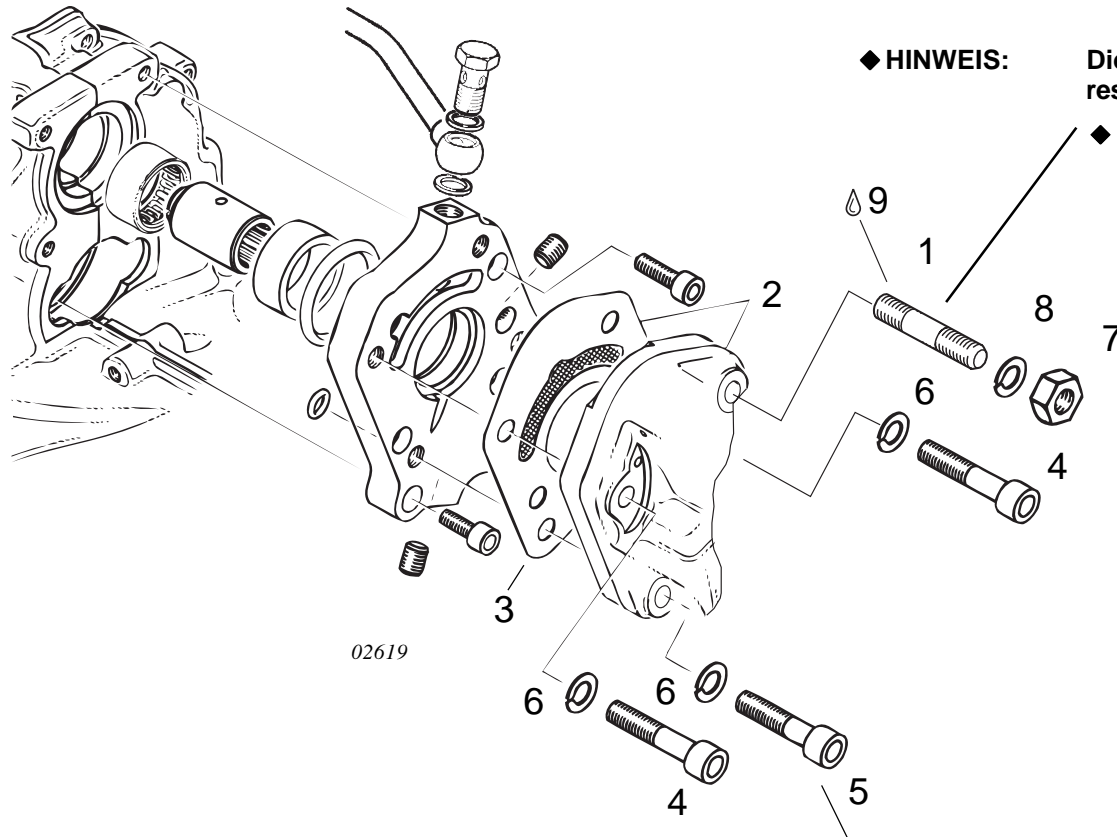
- Operational test of the propeller governor McCauley DCFU290D17B/T2 (part no. 888.507) as per specification of the flight manual and manufacturer.

5) Test run:

- Start the engine. Conduct testrun with magneto check and leakage test in accordance with the current Operator's Manual of the engine type 914 F.

▲ **WARNING:** **This work has to be carried out in accordance with these instructions and the relevant and current Maintenance Manual. The measures must be taken by ROTAX, ROTAX distributors or their Service Centers with aviation authority.**

▲ **WARNING:** **Non-compliance with these recommendations could result in engine damage, personal injury or death.**



02619

Bild / Fig. 1

◆ HINWEIS:

Die Stiftschraube wird rechts oben montiert und kürzeres Gewinde (14 mm) in den Reglerflansch eingeschraubt!

◆ NOTE:

The stud has to be fitted in top location of right side with the shorter end (14 mm / 0,5512 in) in the governor flange.

◆ HINWEIS:

Die Zyl. Schraube M8x35 wird links unten montiert!

◆ NOTE:

This Allen screw M8x35 has to be fitted on left side, lower position!

Approval of translation has been done to best knowledge and judgement - in any case the original text in German language and the metric units (SI-system) are authoritative.